

PRESENTATION DU SUJET

Le sujet comporte 04 feuilles.

- Feuille 1/4 : présentation du sujet et travail demandé.
- Feuille 2/4 : dessin de définition.
- Feuille 3/4 : corrigé de la première partie (Etude théorique).
- Feuille 4/4 : relevé métrologique.

Série : unitaire

TRAVAIL DEMANDE

1. Dans le cadre d'un travail unitaire, usiner une pièce conforme au dessin de définition.
2. Faire le relevé métrologique sur la feuille 4/4.
3. Rendre toutes les feuilles à la fin de l'épreuve.
4. Ranger le matériel et nettoyer le poste de travail.

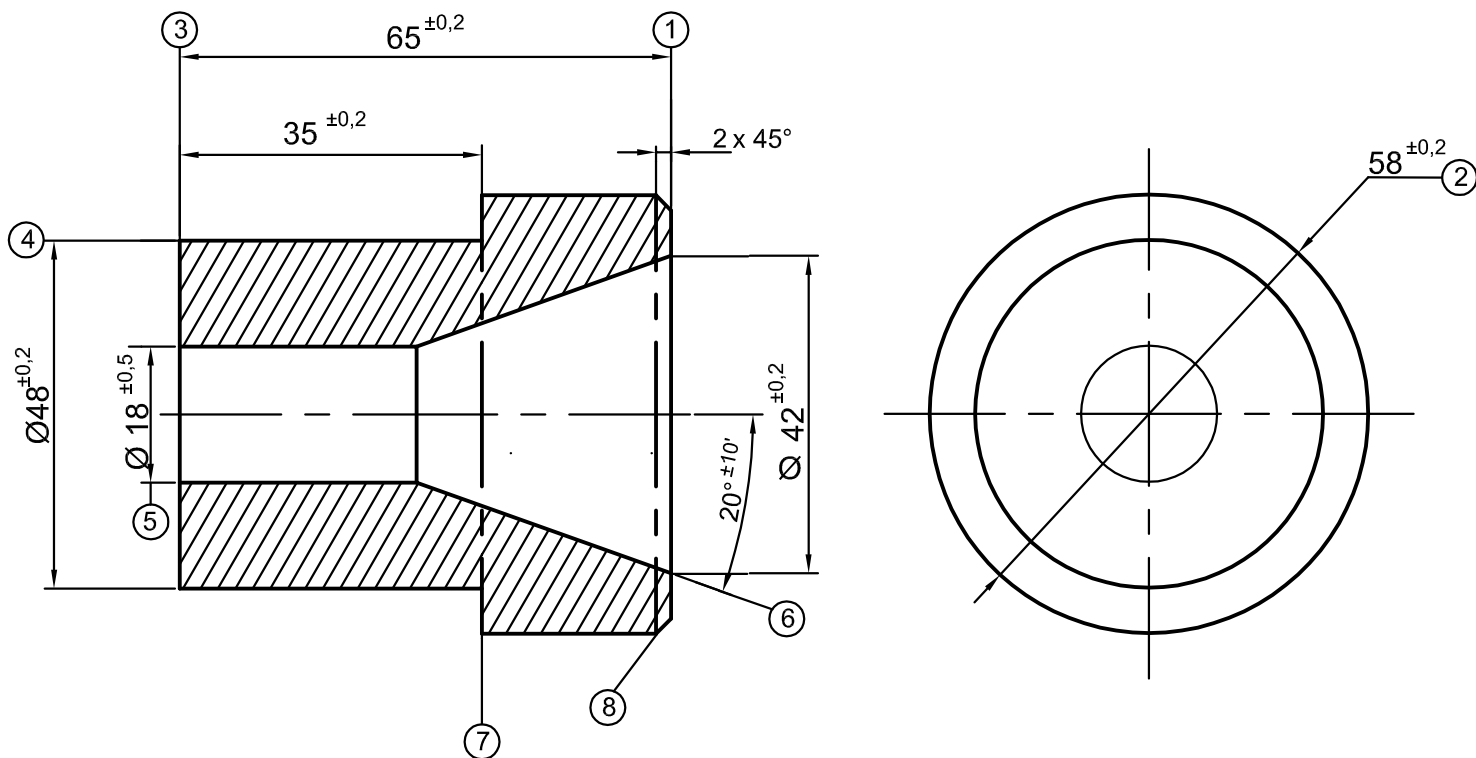
PARAMETRES DE COUPE

Surfaces	Vc	f	N
1 -3	25	0,2	135
2	25	0,2	135
4	25	0,2	135
5	18	0,2	95
6	25	0,2	166
7	25	0,2	135
8	25	0,2	166

NB : avant usinage, l'examineur doit contrôler le processus proposé par le candidat.

UNIVERSITE DE DAKAR - BACCALAUREAT DE L'ENSEIGNEMENT DU SECOND DEGRE TECHNIQUE

Durée : 03 H	EPREUVE PRATIQUE D'ATELIER	Série : S3
Coefficient : 2		1 ^e Groupe
Feuille N° 1/4	DEUXIEME PARTIE : Manipulation (TOURNAGE)	Code : 15 G 31 AT 01



Matière C32
Ra général: 3,2

UNIVERSITE DE DAKAR BACCALAUREAT DE L'ENSEIGNEMENT SECONDAIRE TECHNIQUE

Durée : 3h	EPREUVE PRATIQUE D'ATELIER	Série S3
Coef : 2		1er groupe
Feuille 2/4	DEUXIEME PARTIE: Manipulation (TOURNAGE)	Code : 15 G 31 AT 01

1. Compléter le schéma ci dessous et donner l'expression littérale permettant de calculer la valeur de l'angle au sommet du cône :

.....

.....

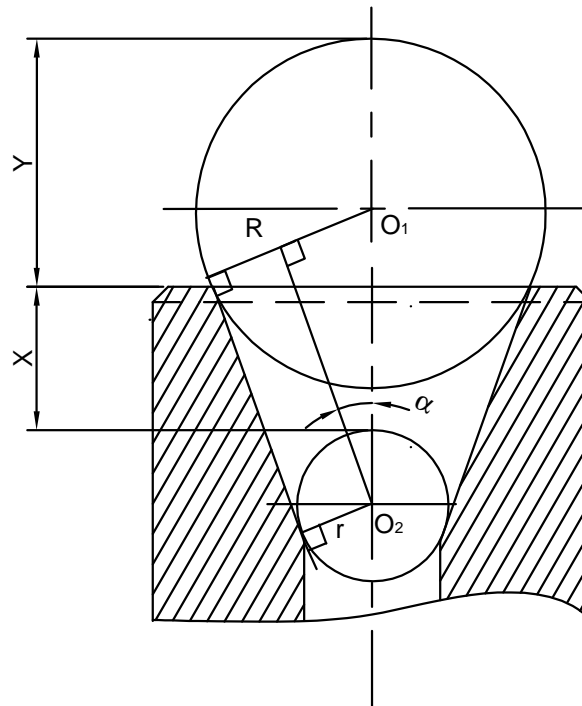
.....

.....

.....

.....

.....



Soit β l'angle au sommet du cône

$$\beta = 2 \alpha$$

$$\sin \alpha = \frac{R - r}{\overline{O_1 O_2}}$$

$$Y+X = \overline{O_1 O_2} + R - r$$

Expression littérale :

$$\sin \alpha = \frac{R - r}{Y+X-R+r}$$

Anonymat.....

RELEVÉ METROLOGIQUE

COTES	RELEVÉ CANDIDAT	RELEVÉ CORRECTEUR	NOTES
65 $\pm 0,2$			/ 1,5
35 $\pm 0,2$			/ 1,5
Ø 18 $\pm 0,5$			/ 1
Ø 42 $\pm 0,2$			/ 2,5
Ø 58 $\pm 0,2$			/ 2
Ø 48 $\pm 0,2$			/ 2
20° $\pm 10'$			/ 2,5
2 x 45°			/ 1
Tenue du poste de travail			/ 1
Exactitude du relevé			/ 1,5
Présentation et état de surface			/ 1,5
Processus proposé			/ 2
Total			/ 20

UNIVERSITE DE DAKAR - BACCALAUREAT DE L'ENSEIGNEMENT DU SECOND DEGRE TECHNIQUE

Durée : 03 H	EPREUVE PRATIQUE D'ATELIER	Série : S3
Coefficient : 2		1 ^e Groupe
Feuille N° 4/4	DEUXIEME PARTIE : Manipulation (TOURNAGE)	Code : 15 G 31 AT 01