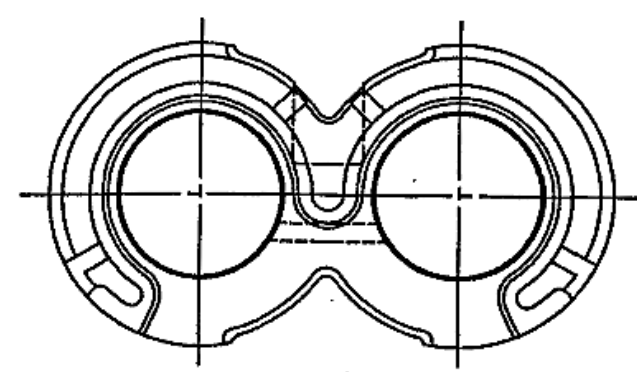
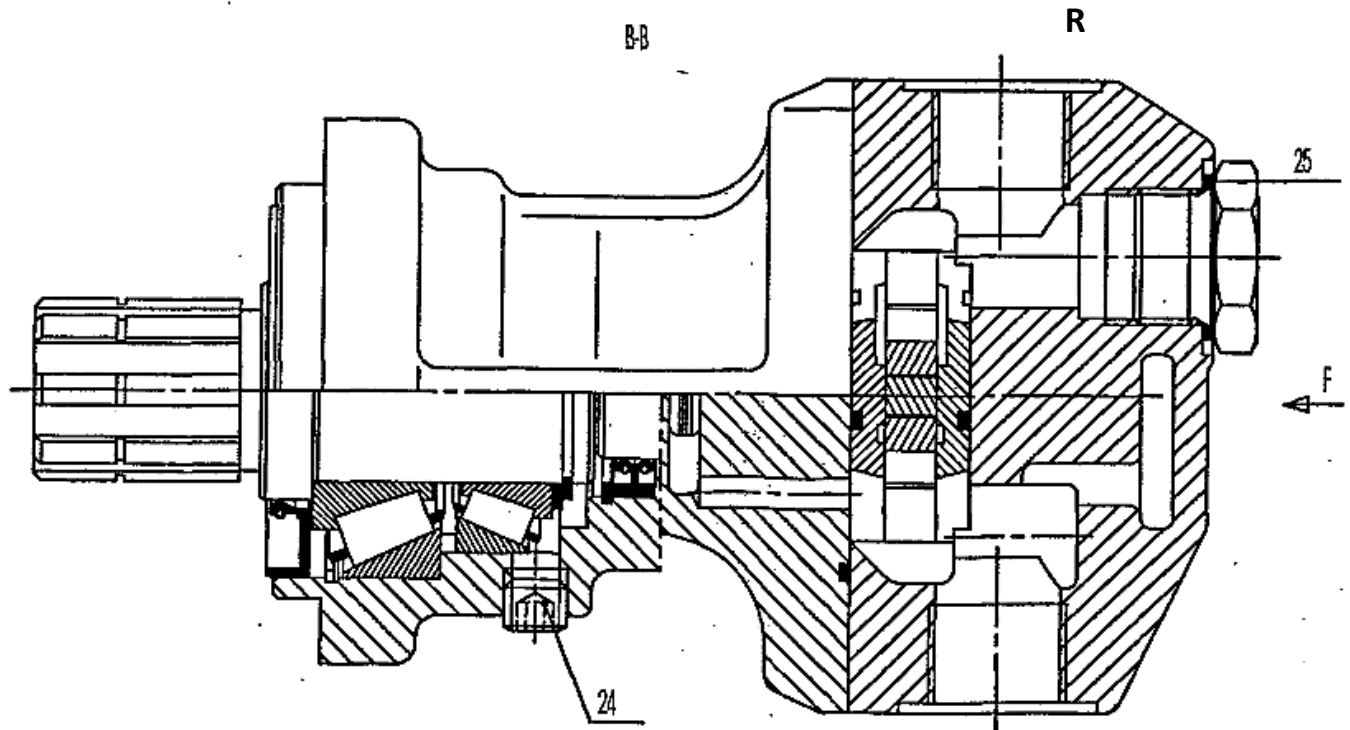


flaque 7

corps 11 et engrenage 14-15



F (lunette 12 et joint 13)



| | | |
|---|--|------------------------|
| UNIVERSITE DE DAKAR - BACCALAUREAT DE L'ENSEIGNEMENT SECONDAIRE TECHNIQUE | | |
| : Durée : 5 h | Epreuve de CONSTRUCTION MECANIQUE | Série T1 |
| Coefficient : 4 | | 1 ^{er} Groupe |
| Page : 7/10 | Echelle : 1/2 | Code : 15 T 08 A 01 |

| | | | | |
|---------------|---------------|------------------------------------|----------------|---------------------|
| 25 | 1 | Joint | | |
| 24 | 1 | Bouchon, vis sans tête | | Conique |
| 23 | 8 | Rondelle | | |
| 22 | 8 | Vis CHC M 10-35 | | |
| 21 | 1 | Bague d'étanchéité | | |
| 20 | 1 | Rondelle | | |
| 19 | 1 | Circlips | | |
| 18 | 1 | Jonc | | |
| 17 | 1 | Joint à lèvres à frottement radial | | |
| 16 | 1 | | | Filetage profil Gaz |
| 15 | 1 | Roue menée $Z_{15} = 20$ | 16 Ni Cr 6 | Cémentée |
| 14 | 1 | Roue menante $Z_{14} = 20$ | 16 Ni Cr 6 | Cémentée |
| 13 | 2 | Joint de lunette | | En deux parties |
| 12 | 2 | Lunette | Cu Sn 8 | |
| 11 | 1 | Corps | EN-GJS 350-22 | |
| 10 | 1 | Joint torique | | |
| 9 | 2 | | | |
| 8 | 4 | Coussinet | | |
| 7 | 1 | Flasque | EN-GJS 350-22 | |
| 6 | 1 | Circlips | | |
| 5 | 1 | Rondelle | C 35 | |
| 4 | 1 | Roulement | | Ref: 32208 |
| 3 | 1 | Rondelle | C 35 | |
| 2 | 1 | Roulement | | Ref: 32207 |
| 1 | 1 | Arbre d'entrée pompe | 16 Ni Cr 6 | Cémenté |
| Repère | Nombre | Désignation | Matière | Observation |

UNIVERSITE DE DAKAR – BACCALAUREAT DE L'ENSEIGNEMENT SECONDAIRE TECHNIQUE

| | | |
|-----------------|--|------------------------|
| Durée : 5 h | Epreuve de CONSTRUCTION MECANIQUE | Série T1 |
| Coefficient : 4 | | 1 ^{er} Groupe |
| Page : 8/10 | | Code :15 T 08 A 01 |
| | Echelle 1 :2 | |