

L'épreuve comporte trois matières : voir tableau ci-dessous.

Matière	Temps prévu	Coef.	Feuilles distribuées	Feuille à rendre
Analyse de fabrication	1 heure	0,5	1/13 ; 2/13 ; 3/13 ; 4/13 ; 5/13 6/13	3/13 ; 4/13.
Technologie générale	1 heure	0,5	7/13 ; 8/13	7/13 ; 8/13.
Automatisme	2 heures	1	9/13 ; 10/13 ; 11/13 ; 12/13 ; 13/13.	11/13 ; 13/13.

NB : Vérifier que toutes les feuilles ont été distribuées, en vous référant au tableau ci-dessus.

Vérifier aussi, à la fin de l'épreuve, que toutes les feuilles à rendre sont effectivement rendues.

Hypothèses relatives à la pièce :

- ☞ Matière : EN-AC 45000 (Al Si 13).
- ☞ Programme : **200 pièces / mois / 3 ans.**
- ☞ Surépaisseur d'usinage : **1,5.**
- ☞ L'alésage **7** est noyauté.

Processus d'usinage proposé : voir tableau suivant.

Ph 100	Ph 200	Ph 300	Ph 400	Ph 500	Ph 600	Ph 700	Ph 800
Contrôle du brut	1	5 6 7 8 9	4	2 3	10 11 12	13 14 15	Contrôle final
-----	Fr	To	To	Fr	Fr	Pe	-----

1. ANALYSE DE FABRICATION

1. 1. Rédiger l'avant projet d'étude fabrication de la phase **200** ; préciser la machine outil, le référentiel de mise en position, la cotation de fabrication non chiffré, les opérations d'usinage successives , le repérage des surfaces de référence et des surfaces usinées.

(8 points)

1. 2. Rédiger le contrat de phase de prévisionnel relatif à la phase **300** en précisant : **(12 points)**

- ☞ le repérage des surfaces, usinées, d'appui et de maintien.
- ☞ la mise en position isostatique 2^{ème} partie de la norme NF E 04-013 (voir doc ressource) ;
- ☞ la cotation de fabrication chiffrée ;
- ☞ la machine-outil utilisée ;
- ☞ l'ordre chronologique des opérations ;
- ☞ les mouvements générateurs ;
- ☞ les outils de coupe en position d'usinage ;
- ☞ les conditions de coupe et les instruments de contrôle (voir doc ressource).

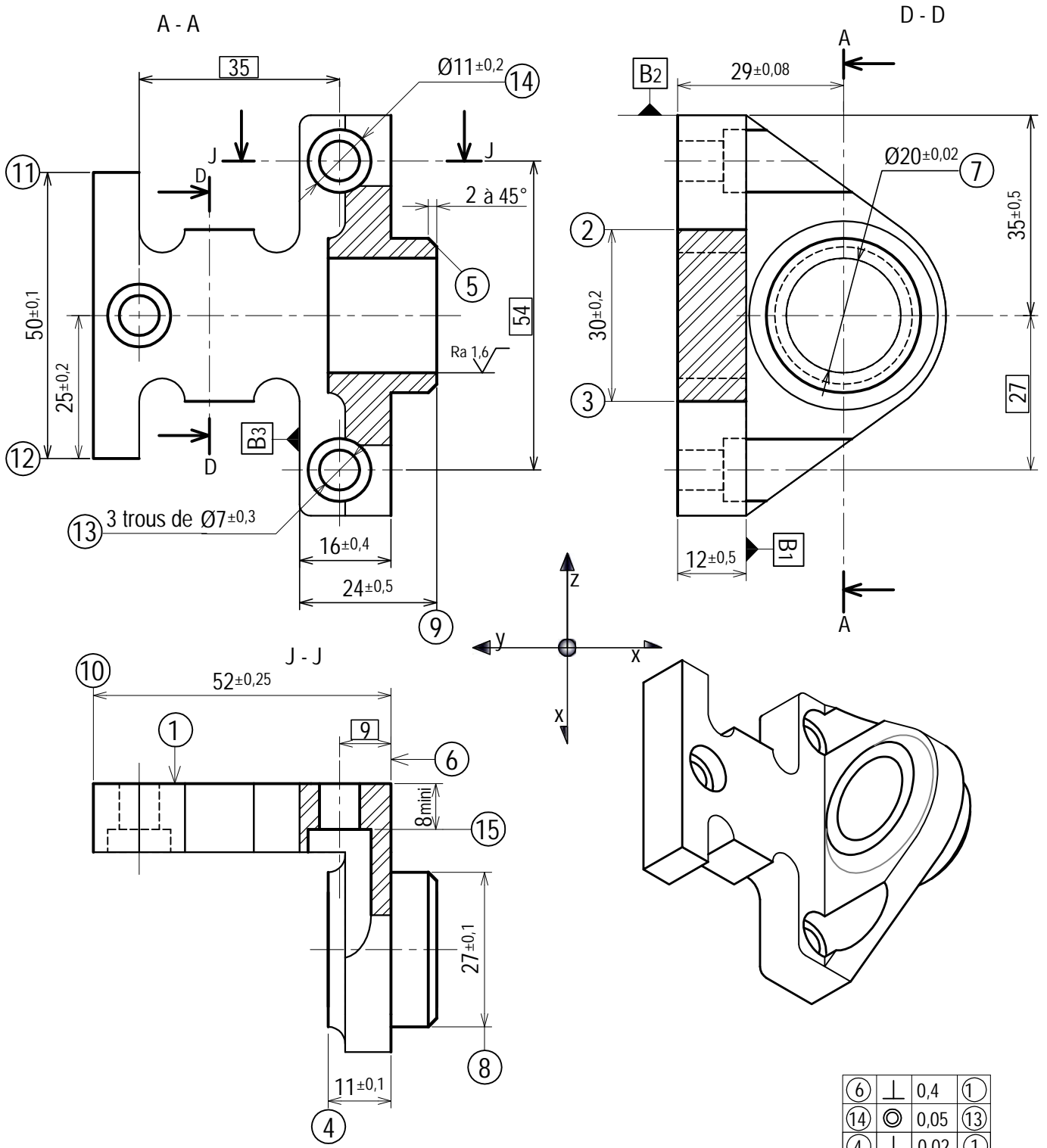
NB : - Pour la finition, donner le rayon du bec de l'outil utilisé pour l'usinage de **9**.

- Pour la rédaction du contrat de phase, on propose la mise en position suivante :

Appui plan **1, 2, 3** sur **1** ; Orientation **4, 5** sur **B3** ; Butée **6** sur **B2**.

UNIVERSITE DE DAKAR – BACCALAUREAT DE L'ENSEIGNEMENT DU 2nd DEGRE TECHNIQUE

Durée : 04H	AF – TG – AUTO	Série : S3
Coefficient : 02		1 ^{er} Groupe
Feuille N° 1 / 13		Code : 15 G 30 A 01



Matière : Al Si 13.
 Ra général : 3,2 sauf indications.

6	⊥	0,4	1		
14	⊙	0,05	13		
4	⊥	0,02	1		
2	3	≡	0,13	7	
2	3	⊥	0,02	1	6
13	⊕	0,2	6	7	
11	12	⊥	0,4	1	

4	Coulisseau porte patins	1	Al Si 13	Vernis
Rep	Désignation	Nbr	Matière	Observation

UNIVERSITE DE DAKAR - BACCALAUREAT DE L'ENSEIGNEMENT SECONDAIRE TECHNIQUE

Durée :	4h	Epreuve :	AF - TG - AUTO	Série :	S3	
Coefficient :	02			1 er Groupe		
Feuille n°	2 / 12			Echelle :	1:1	Code :

DOCUMENT RESSOURCE 1 :
Extrait de la deuxième partie de la norme NF E 04-013.

Signification	Symbole	Degrés de liberté éliminés	Signification	Symbole	Degrés de liberté éliminés
Contact surfacique fixe de mise en position sur une surface usinée		Fonction de la surface	Index fixe d'orientation ou "Locating" en contact avec une surface usinée		1
Mors striés à serrage concentrique en contact avec une surface brute		Fonction de la surface	Centreur fixe court de mise en position en contact avec une surface usinée	 Centrage court	2
Contact ponctuel fixe de mise en position sur une surface brute		1	Centreur fixe long de mise en position en contact avec une surface usinée	 Centrage long	4
Contact dégagé fixe de mise en position sur une surface usinée		2	Palonnier de mise en position en contact avec une surface brute par deux touches bombées		1
Cuvette de mise en position en contact avec une surface usinée		2	Orienteur de mise en position angulaire à contact ponctuel sur une surface usinée ("droite coulissante")		1
Vé fixe court de mise en position en contact avec une surface usinée	 Vé court	2	Dispositif de maintien en position à contact ponctuel sur une surface brute		-
Vé fixe long de mise en position en contact avec une surface usinée	 Vé long	4	Palonnier de maintien en contact avec une surface usinée par deux touches bombées		-
Pointe fixe de mise en position en contact avec une surface usinée		3	Entraîneur flottant à serrage concentrique sur une surface brute		-
Pointe tournante de mise en position en contact avec une surface usinée à réglages irréversibles		2	Appui de soutien à réglage irréversible		-

UNIVERSITE DE DAKAR – BACCALAUREAT DE L'ENSEIGNEMENT DU 2nd DEGRE TECHNIQUE

Durée : 04H

Epreuve :

Série : S3

Coefficient : 02

AF – TG – AUTO

1^{er} Groupe

Feuille N° 5 / 13

Code : 15 G 30 A 01

DOCUMENT RESSOURCE 2 :

Conditions de coupe en Tournage

Matériaux usinés	Outil en ARS		Outil carbure		Outil céramique	
	a mm / t	Vc m / min	a mm / t	Vc m / min	a mm / t	Vc m / min
Aciers < Rm <100	0,2	45	0,2	200	Avances identiques à celles des carbures	Vc des outils carbures avec coefficient 1,5 à 3
Aciers 100 ≥ Rm	0,1	20	0,2	120		
Ft 20	0,3	40	0,3	150		
Ft FS	0,3	50	0,3	150		
AU 5GT	0,2	600	0,3	850	Coefficients de correction de Vc :	↻ Dressage : 0,8 ↻ Alésage : 0,7 ↻ Tronçonnage : 0,5
A-S 4G	0,3	450	0,3	700		
Al-Si 13	0,3	300	0,2	500		
Cu-Zn	0,2	250	0,3	300		
Cu-Sn	0,15	150	0,3	250		
Z-A-4G	0,2	100	0,3	150		
Nylon-Rilsan	0,2	110	0,2	200		

EBAUCHE

Choisir un rayon de bec le plus grand possible afin d'obtenir une arête de coupe résistante ; choisir un plus petit rayon s'il existe un risque de vibrations.

RECOMMANDATIONS

rayon (r) mm	0,4	0,8	1,2	1,6	2,4
avance max F mm/tr	0,25 0,35	0,40 0,70	0,50 1,00	0,70 1,3	1,0 1,8

FINITION état de surface

Etat de surface		Rayon de Plaquette					
Ra μm	H μm	0,4	0,8	1,2	1,6	2,4	
Avance mm/r							
0,6	1,6	0,07	0,10	0,12	0,14	0,17	
1,6	4	0,11	0,15	0,19	0,22	0,26	
3,2	10	0,17	0,24	0,29	0,34	0,42	
6,3	16	0,22	0,30	0,37	0,43	0,53	
8	25	0,27	0,38	0,47	0,54	0,66	
32	100				1,08	1,32	
Etat de surface		Diamètre (Plaquettes rondes)					
Ra μm	H μm	10	12	16	20	25	32
Avance mm/r							
0,6	1,6	0,25	0,28	0,32	0,36	0,40	0,45
1,6	4	0,40	0,44	0,51	0,57	0,63	0,71
3,2	10	0,63	0,69	0,80	0,89	1,00	1,13
6,3	16	0,80	0,88	1,01	1,13	1,26	1,43
8	25	1,00	1,10	1,26	1,42	1,41	1,79
32	100	2,00	2,20	2,54	2,94	3,33	3,59

UNIVERSITE DE DAKAR – BACCALAUREAT DE L'ENSEIGNEMENT DU 2nd DEGRE TECHNIQUE

Durée : 04H	Epreuve :	AF – TG – AUTO	Série : S3
Coefficient : 02			1 ^{er} Groupe
Feuille N° 6 / 13			Code : 15 G 30 A 01

2. TECHNOLOGIE

2 - 1. Le matériau utilisé pour fabriquer le coulisseau porte-patins est désigné EN-AC 45000 (Al Si 13).

Que signifie cette désignation.

(2 points)

.....
.....

2 – 2. Le brut de la pièce est obtenu en moulage en coquille.

Citer deux avantages du moulage en coquille par rapport au moulage en sable.

(2 points)

.....
.....

2 – 3. Pour réaliser les surfaces repérées **13 14 15**, on choisit une perceuse multibroches et un masque de perçage à canons amovibles.

☞ Justifier le choix des canons amovibles.

(2,5 points)

.....
.....
.....

2 – 4. L'alésage d'une surface nécessite :

☞ un mouvement de coupe ;

☞ un mouvement d'avance.

Dans le cas d'un alésage compléter le tableau suivant, en vous référant sur l'exemple de la 1^{ère}

ligne :

(3 points)

Machine	Mc donné à :	Mf donné à :
Tour	La pièce	L'outil
Aléseuse verticale		
Aléseuse horizontale,		
Pointeuse,		
Fraiseuse horizontale		

2 – 5. Ci-dessous, 3 cas de fraisage, cocher celui (ceux) qui convient (conviennent) à un fraisage en concordance.

(3 points)

- L'attaque de la dent se fait avec une épaisseur copeau nul.
- En début de coupe, il peut y'avoir un refus de coupe (copeau minimum)
- L'attaque de la dent se fait avec une épaisseur de copeau maxi.

UNIVERSITE DE DAKAR – BACCALAUREAT DE L'ENSEIGNEMENT DU 2nd DEGRE TECHNIQUE

Durée : 04H

Epreuve :

Série : S3

Coefficient : 02

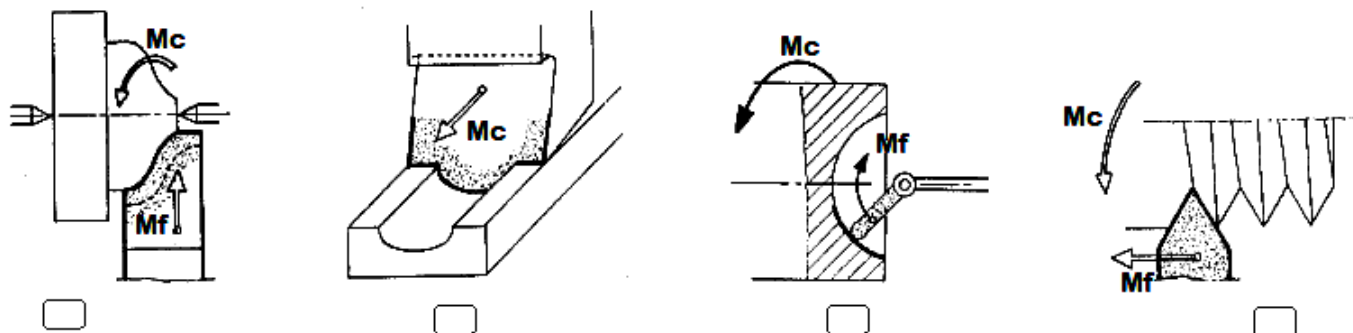
AF – TG – AUTO

1^{er} Groupe

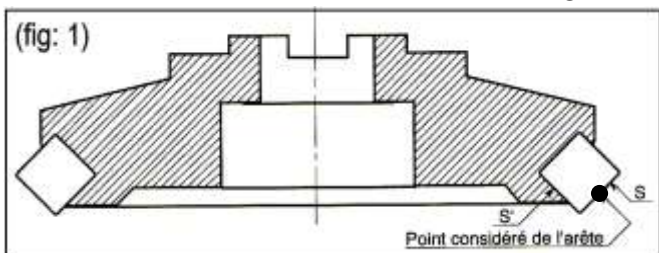
Feuille N° 7 / 13

Code : 15 G 30 A 01

2 – 6. Parmi les 4 dessins ci-dessous, cocher celles qui correspondent au travail de forme. (2,5 points)



2 – 7. La surface 1 est obtenue en fraisage en bout.



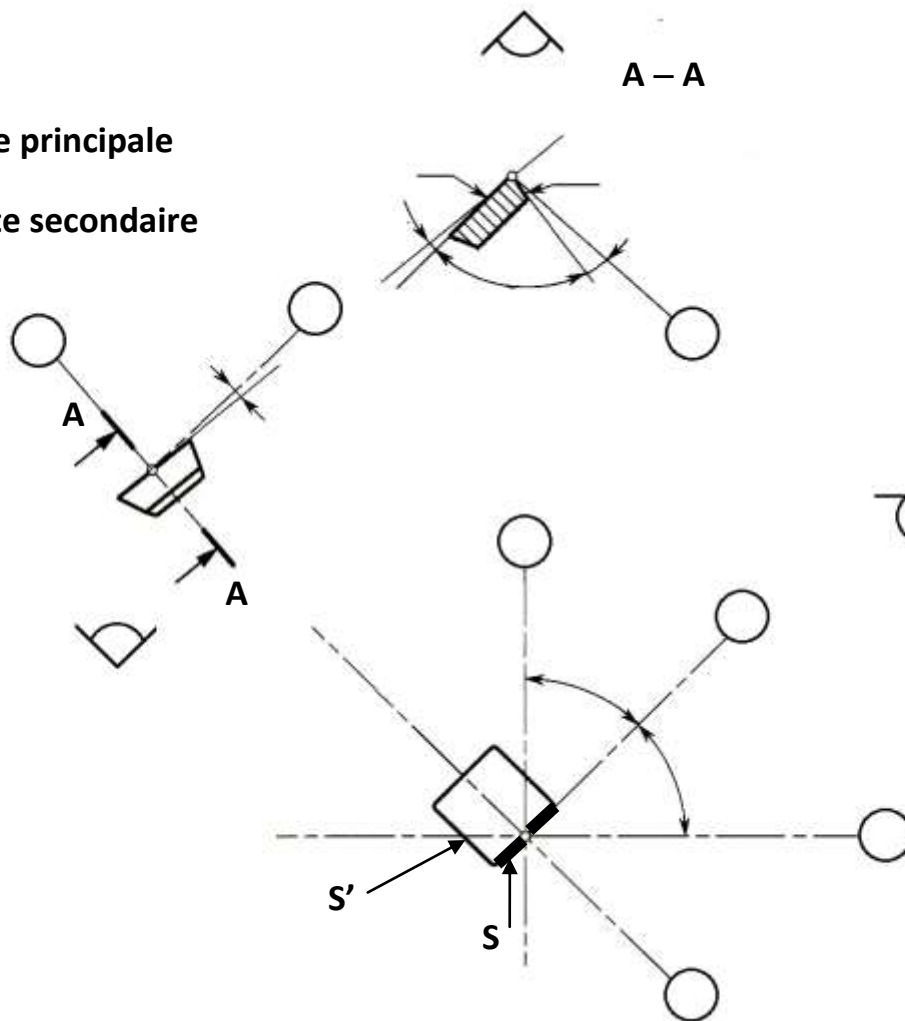
Indiquer sur le croquis de la fig : 2 (5 points)

- ☞ Les plans Pr, Pf, Ps, Pp, Po, Pn
- ☞ Les angles de K_r , ψ_r et λ_s
- ☞ Les angles des faces suivant le plan de coupe.

(fig: 2)

S = arête principale

S' = arête secondaire



UNIVERSITE DE DAKAR – BACCALAUREAT DE L'ENSEIGNEMENT DU 2nd DEGRE TECHNIQUE

Durée : 04H

Epreuve :

Série : S3

Coefficient : 02

AF – TG – AUTO

1^{er} Groupe

Feuille N° 8 / 13

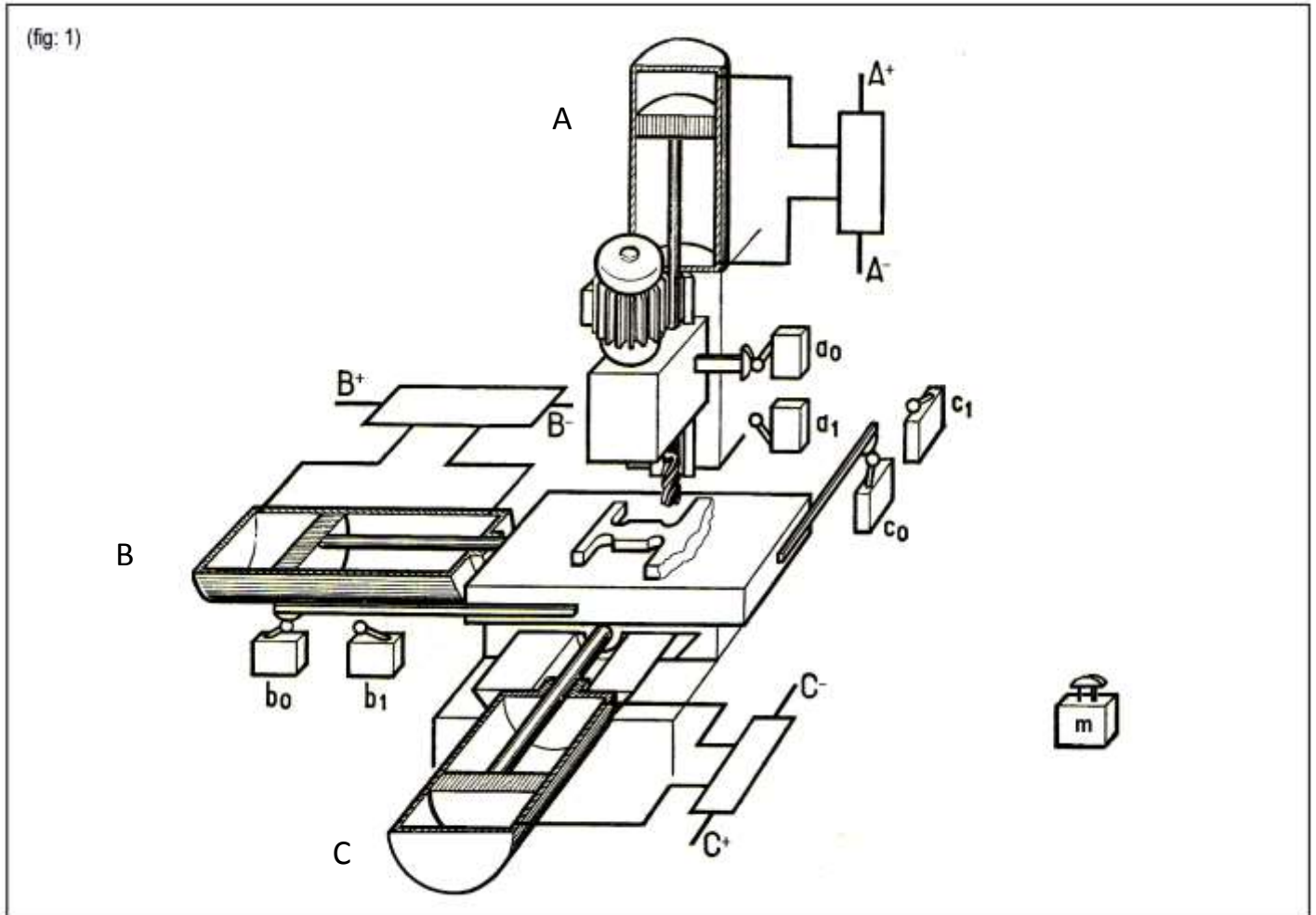
Code : 15 G 30 A 01

3. AUTOMATISME

Première partie : FRAISEUSE AUTOMATISEE

Un coulisseau porte patins doit subir une phase de fraisage comprenant le dressage de deux surfaces repérées 2 et 3.

La série étant importante, on utilise une fraiseuse automatisée représentée par la figure ci-dessus.



➤ Fonctionnement :

En position départ cycle, les vérins **A** et **B** sont en position rentrées et le vérin **C** en position sortie. Dès qu'une pièce est présente sur le plateau magnétique détecté par le capteur **p** (non représenté), l'action sur le commutateur **m** amorce le départ du cycle ci-après.

NB : la rotation de la fraise et la mise en position de la pièce ne sont pas étudiées.

UNIVERSITE DE DAKAR – BACCALAUREAT DE L'ENSEIGNEMENT DU 2nd DEGRE TECHNIQUE

Durée : 04H

Epreuve :

Série : S3

Coefficient : 02

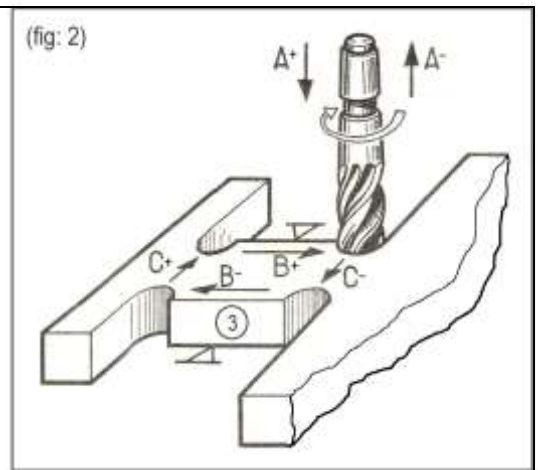
AF – TG – AUTO

1^{er} Groupe

Feuille N° 9 / 13

Code : 15 G 30 A 01

- ☞ Descente de la fraise par le vérin **A**.
- ☞ Dressage de la surface par le vérin **B**.
- ☞ Remontée de la fraise.
- ☞ Translation du vérin **C**.
- ☞ Descente de nouveau de la fraise.
- ☞ Dressage de la 2^{èm} surface.
- ☞ Remontée de la fraise.
- ☞ Translation du vérin **C** et le cycle est terminé.



➤ **Nomenclature :**

- ☞ **A, B et C** sont des vérins doubles effet commandés par des distributeurs **4/2** bistables à commande pneumatique
- ☞ Tous les capteurs, sont des capteurs pneumatiques à actions mécaniques :
 - **a0** détecte la rentrée de **A** ;
 - **a1** détecte la sortie de **A** ;
 - **b0** détecte la rentrée de **B** ;
 - **b1** détecte la sortie de **B** ;
 - **c0** détecte la rentrée de **C** ;
 - **c1** détecte la sortie de **C** ;
- ☞ **m** : commutateur pour départ cycle
- ☞ **p** : capteur de présence pièce
- ☞ **a⁺, b⁺, c⁺** : commandes de sortie des vérins **A, B et C**
- ☞ **a⁻, b⁻, c⁻** : commandes de rentrée des vérins **A, B et C**.

1. Etablir le schéma bloc des entrées et des sorties.
2. Tracer le Grafcet point de vue PC.

UNIVERSITE DE DAKAR – BACCALAUREAT DE L'ENSEIGNEMENT DU 2nd DEGRE TECHNIQUE

Durée : 04H

Epreuve :

Série : S3

Coefficient : 02

AF – TG – AUTO

1^{er} Groupe

Feuille N° **10 / 13**

Code : 15 G 30 A 01

Feuille de réponse Automatismes première partie.

1 . Etablir le schéma bloc des entrées et des sorties.

(1 point)

2 . Tracer le Grafset point de vue PC.

(10 points)

UNIVERSITE DE DAKAR – BACCALAUREAT DE L'ENSEIGNEMENT DU 2nd DEGRE TECHNIQUE

Durée : 04H

Epreuve :

Série : S3

Coefficient : 02

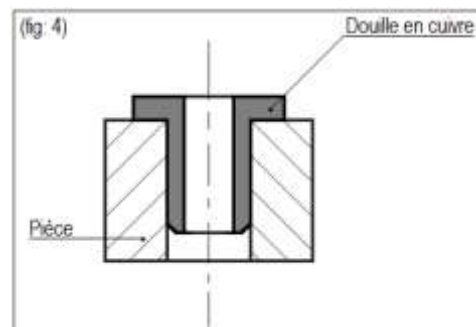
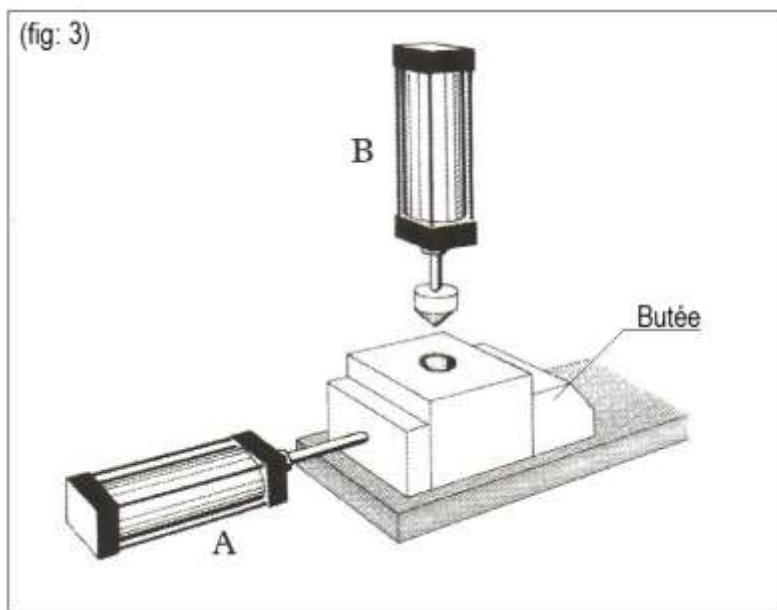
AF – TG – AUTO

1^{er} Groupe

Feuille N° **11 / 13**

Code : 15 G 30 A 01

Deuxième partie : SERTISSAGE AUTOMATIQUE DE PIÈCES CYLINDRIQUES



Ce système simple a pour fonction le sertissage d'une douille en cuivre dans une pièce prismatique (voir fig : 4). L'ensemble est constitué de deux vérins **A** et **B** et de deux boutons de commande **m1** et **m2** (non représentés). En situation initiale **A** et **B** sont en position rentrée.

La pièce étant mise en place par l'opérateur, le vérin **A** l'applique sur la butée, et le vérin **B** effectue le sertissage. Par mesure de sécurité, le vérin **B** rentre avant le vérin **A**.

Nomenclature :

- ☞ **A** vérin double effet muni d'un orifice de piquage
- ☞ **B** vérin double effet
- ☞ Les vérins sont commandés par des distributeurs **5/2** bistables à commande pneumatique
- ☞ **a0** détecte la position rentrée de **A** et **a1** la position sortie
- ☞ **b0** détecte la position rentrée de **B** et **b1** la position sortie
- ☞ **a0**, **b0**, **b1** sont des capteurs pneumatiques à action mécanique
- ☞ **a1** est un capteur à chute de pression

1. Déterminer les équations des vérins **A** et **B**
2. Tracer le schéma de câblage tout pneumatique du système

NB : prévoir le réglage à l'échappement de la sortie du vérin **A**.

UNIVERSITE DE DAKAR – BACCALAUREAT DE L'ENSEIGNEMENT DU 2nd DEGRE TECHNIQUE

Durée : 04H

Epreuve :

Série : S3

Coefficient : 02

AF – TG – AUTO

1^{er} Groupe

Feuille N° 12 / 13

Code : 15 G 30 A 01

Feuille de réponse deuxième partie automatisme

1. Déterminer les équations des vérins A et B.

(3 points)

.....

.....

.....

.....

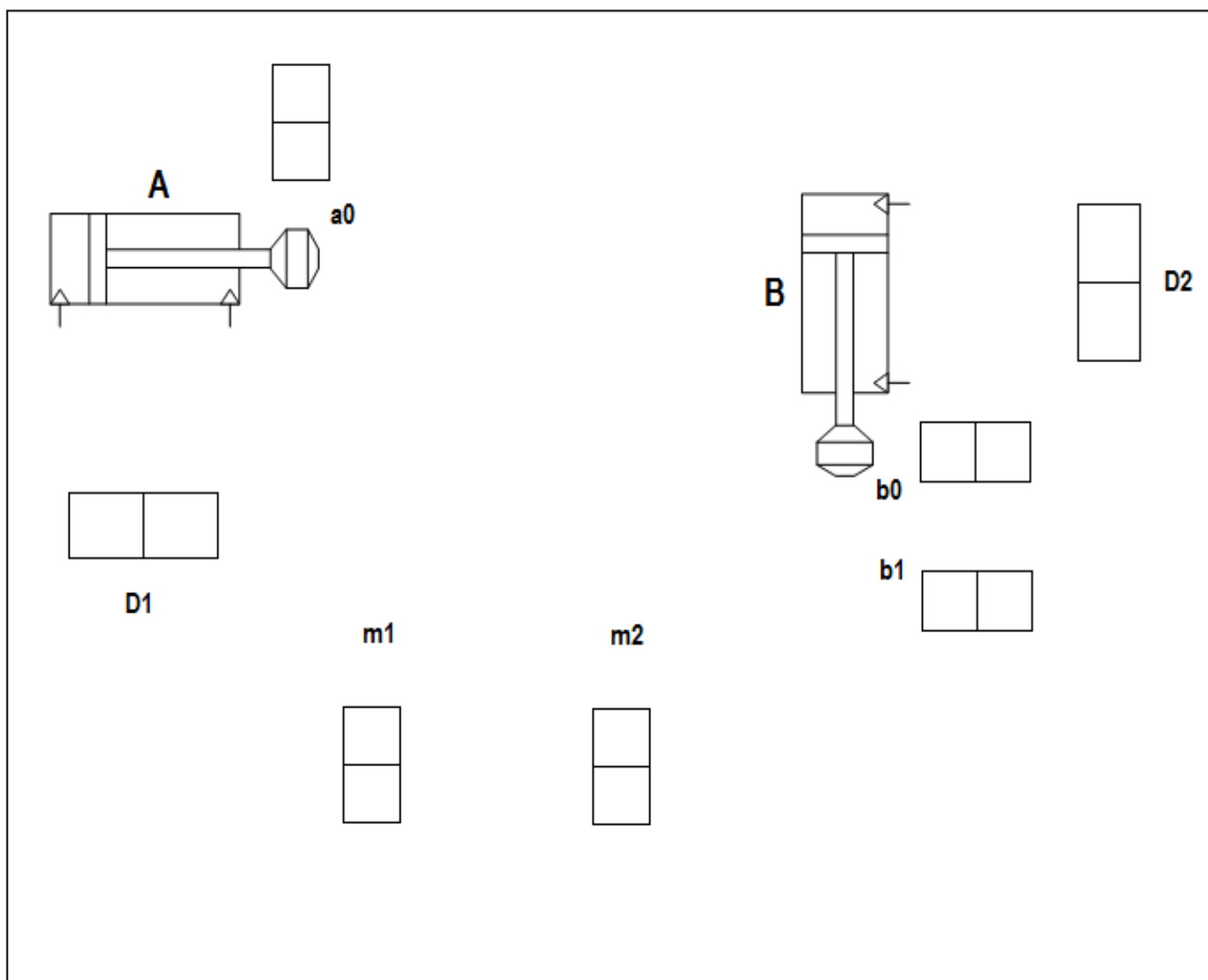
.....

.....

.....

2. Tracer le schéma de câblage tout pneumatique du système.

(6 points)



UNIVERSITE DE DAKAR – BACCALAUREAT DE L'ENSEIGNEMENT DU 2nd DEGRE TECHNIQUE

Durée : 04H

Epreuve :

Série : S3

Coefficient : 02

AF – TG – AUTO

1^{er} Groupe

Feuille N° 13 / 13

Code : 15 G 30 A 01