

L'épreuve comporte trois étapes :

- des réalisations de câblage de commande et de puissance qui feront l'objet d'explications de fonctionnement à l'essai ;
- des modifications de schéma demandées ;
- des questions orales de technologie générale et professionnelle sous l'entière responsabilité de l'examineur.

**NB** : l'intégralité de l'épreuve et les feuilles de brouillon seront remises à l'examineur sous peine de sanction.

### I- MISE EN SITUATION

Une menuiserie spécialisée dans les travaux en série est équipée d'un rabot et d'une scie.

Le rabot est entraîné par un moteur asynchrone triphasé à cage démarrant en étoile triangle un sens de marche.

La scie est entraînée par un moteur asynchrone triphasé à cage en démarrage direct un sens de marche.

La table de translation de la scie est entraînée par un moteur asynchrone triphasé à cage en démarrage direct deux sens de marche.

### II- FONCTIONNEMENT

Un commutateur **S1** à deux positions permet de sélectionner l'une des opérations.

#### Rabotage :

Le démarrage de **M1** s'obtient par action sur un bouton poussoir **S3** et son arrêt par action sur un bouton poussoir **S2**.

#### Sciage :

Lorsqu'une butée actionne une fin de course **S8**, elle arrête la rotation de la scie et la marche avant de **M3** et elle démarre aussi la marche arrière de **M3**. Cette marche s'arrête lorsque **S7** est actionné à nouveau par la butée.

#### Signalisation :

Le rabotage est signalé par un voyant lumineux **H1**.

Le sciage est signalé par un voyant lumineux **H2**.

### TRAVAIL DEMANDE :

1. Réaliser :

a. Le câblage du schéma de puissance. (4pts)

b. Le câblage du schéma de commande de l'installation. (7pts)

2. Elaborer les trois schémas modifiés demandés. (3x 1,5pts)

3. Répondre aux questions de technologie générale de l'examineur. (4,5pts)

UNIVERSITE DE DAKAR - BACCALAUREAT DE L'ENSEIGNEMENT DU SECOND DEGRE TECHNIQUE

Durée : ..... 04 H

Epreuve

Série : T2

Coefficient : 03

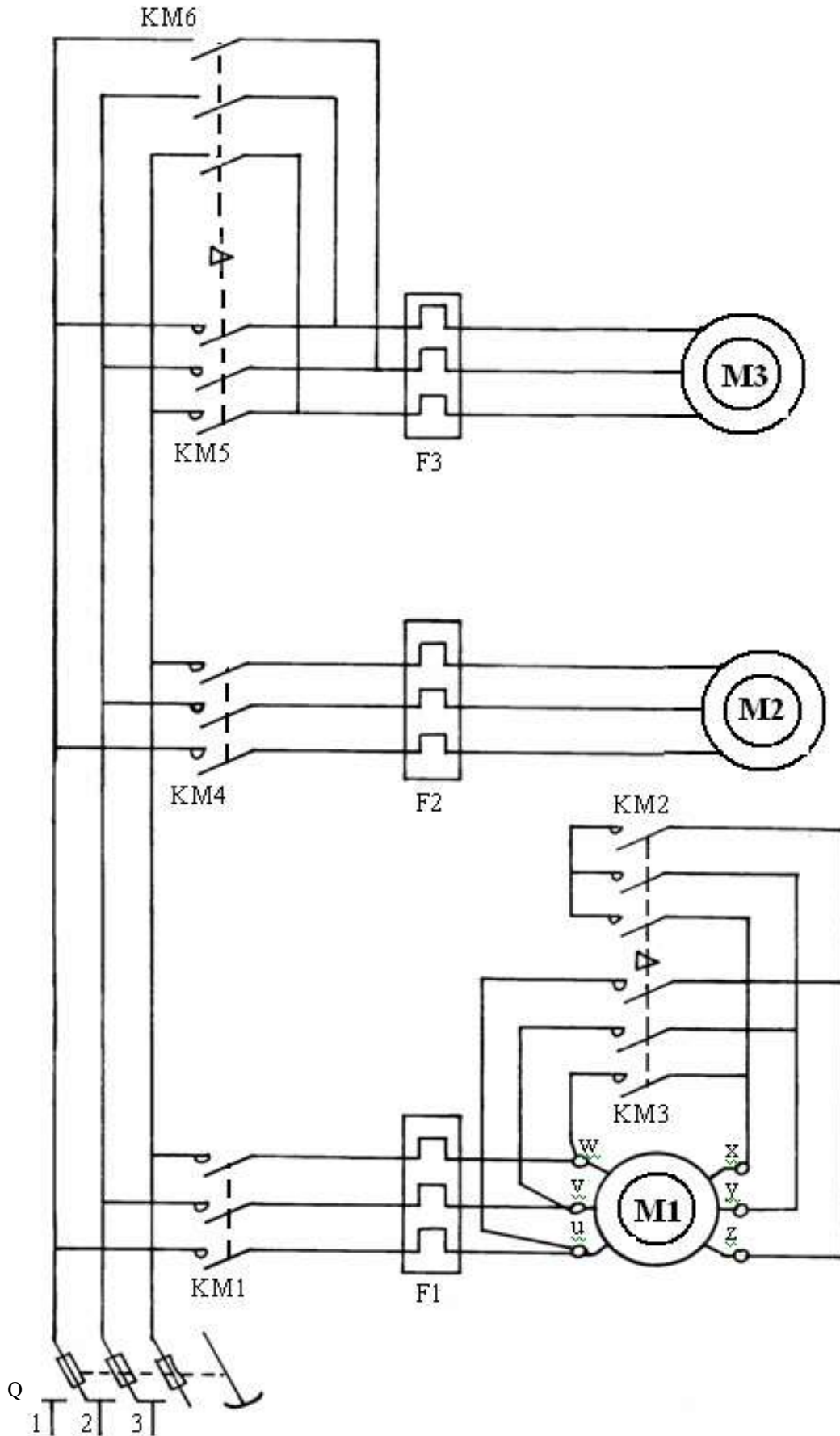
**CONSTRUCTION ELECTRIQUE (CABLAGE)**

1<sup>er</sup> Groupe

Feuille N° 1/7

Code : 13 T 20 A 01

**NB:** l'intégralité de l'épreuve et les feuilles de brouillon seront remises à l'examineur sous peine de sanction.



**SCHEMA DE PUISSANCE**

UNIVERSITE DE DAKAR - BACCALAUREAT DE L'ENSEIGNEMENT DU SECOND DEGRE TECHNIQUE

Durée : ..... 04 H

Coefficient : 03

Feuille N° 2/7

Epreuve

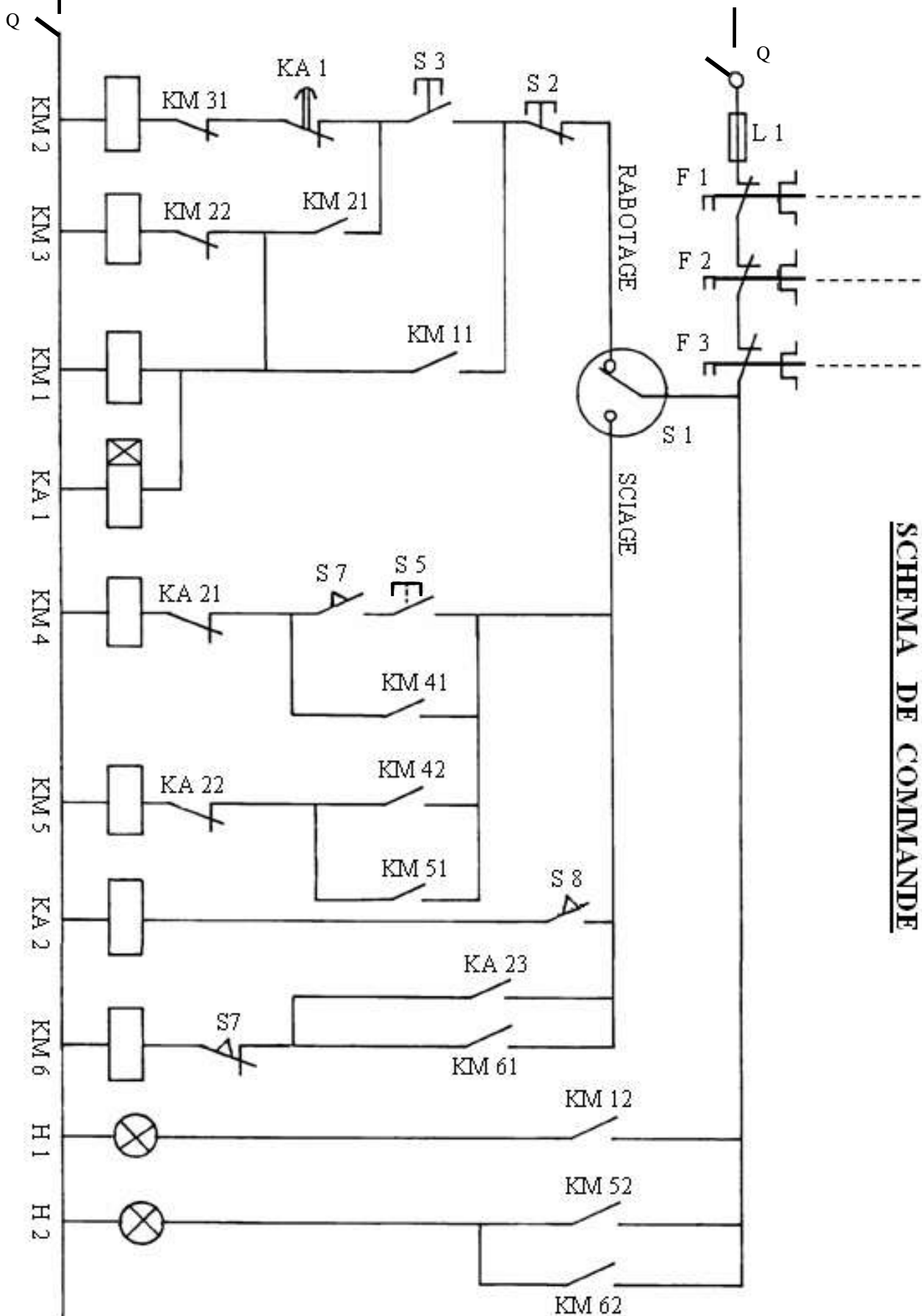
**CONSTRUCTION ELECTRIQUE (CABLAGE)**

Série : T2

1<sup>er</sup> Groupe

Code : 13 T 20 A 01

**NB :** l'intégralité de l'épreuve et les feuilles de brouillon seront remises à l'examinateur sous peine de sanction.



**SCHEMA DE COMMANDE**

**NB** : l'intégralité de l'épreuve et les feuilles de brouillon seront remises à l'examineur sous peine de sanction.

**MODIFICATION 1**

Au cours du rabotage, s'il n'y a pas coupure de courant excédant 30s au rétablissement, on reprend la même opération sans action sur S3.

UNIVERSITE DE DAKAR - BACCALAUREAT DE L'ENSEIGNEMENT DU SECOND DEGRE TECHNIQUE

Durée : ..... 04 H

Coefficient : 03

Feuille N° 4/7

Epreuve

**CONSTRUCTION ELECTRIQUE (CABLAGE)**

Série : T2

1<sup>er</sup> Groupe

Code : 13 T 20 A 01

**NB**: l'intégralité de l'épreuve et les feuilles de brouillon seront remises à l'examinateur sous peine de sanction.

### **MODIFICATION 2**

On veut équiper la scie d'un moteur à 2 vitesses à enroulements séparés. Le démarrage se fait en petite vitesse en 10s et passe après en grande vitesse.

Modifier le schéma de commande.

UNIVERSITE DE DAKAR - BACCALAUREAT DE L'ENSEIGNEMENT DU SECOND DEGRE TECHNIQUE

Durée : ..... 04 H

Coefficient : 03

Feuille N° 5/7

Epreuve

**CONSTRUCTION ELECTRIQUE (CABLAGE)**

Série : T2

1<sup>er</sup> Groupe

Code : 13 T 20 A 01

**NB**: l'intégralité de l'épreuve et les feuilles de brouillon seront remises à l'examinateur sous peine de sanction.

**MODIFICATION 3**

On veut faire en sorte que le rabotage soit précédé du sciage.

Modifier le circuit de commande.

UNIVERSITE DE DAKAR - BACCALAUREAT DE L'ENSEIGNEMENT DU SECOND DEGRE TECHNIQUE

Durée : ..... 04 H

Coefficient : 03

Feuille N° 6/7

Epreuve

**CONSTRUCTION ELECTRIQUE (CABLAGE)**

Série : T2

1<sup>er</sup> Groupe

Code : 13 T 20 A 01

**NB: l'intégralité de l'épreuve et les feuilles de brouillon seront remises à l'examinateur sous peine de sanction.**

**LISTE DU MATERIEL**

(par candidat)

DESIGNATION	NOMBRE
Sectionneur tripolaire	01
Contacteur de puissance tripolaire	06
Contacteur auxiliaire	03
Bloc instantané 2 "O" 2 "F"	04
Bloc temporisé au travail 1 "O" 1 "F"	02 + 01 temporisé au repos
Bouton poussoir marche - arrêt - marche	01
Relais thermique	04
Contact fin de course 1 "O" 1 "F"	02
Commutateur 6	01
Fil souple (2,5 mm <sup>2</sup> )	06 m
Fil souple (1,5 mm <sup>2</sup> )	12 m
01 Boîte à 2 lampes de signalisation sinon 02 Douilles B22	01 sinon 02

UNIVERSITE DE DAKAR - BACCALAUREAT DE L'ENSEIGNEMENT DU SECOND DEGRE TECHNIQUE

Durée : ..... 04 H

Coefficient : 03

Feuille N° 7/7

Epreuve

**CONSTRUCTION ELECTRIQUE (CABLAGE)**

Série : T2

1<sup>er</sup> Groupe

Code : 13 T 20 A 01