

UNIVERSITE DE DAKAR – BACCALAUREAT DE L'ENSEIGNEMENT DU SECOND DEGRE TECHNIQUE

Durée : 4 H

Coefficient : 3

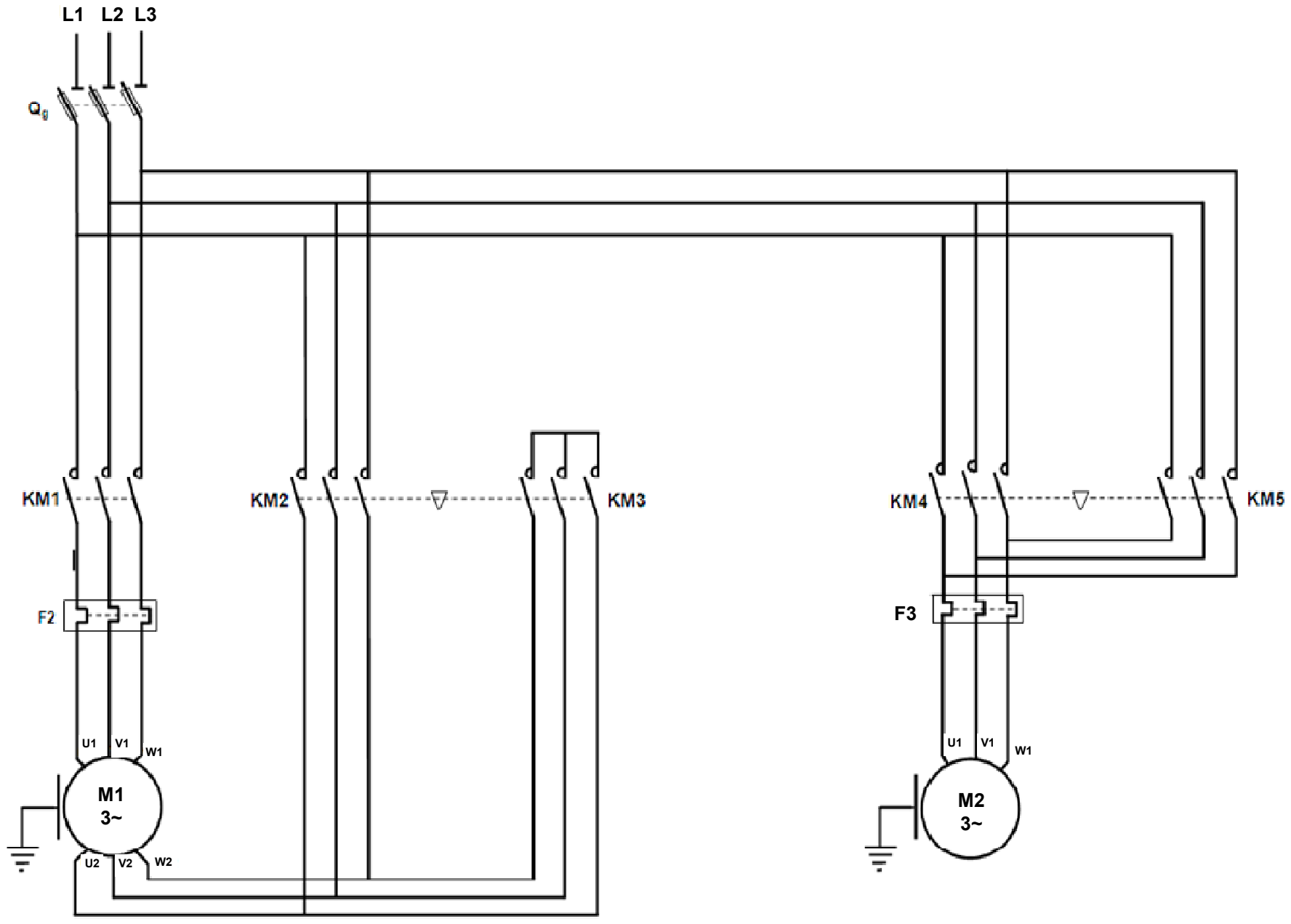
Feuille N°4/4

Epreuve :
CONSTRUCTION ELECTRIQUE (CABLAGE)

Série : T 2

1er groupe

Code : 15 T 20 A 01



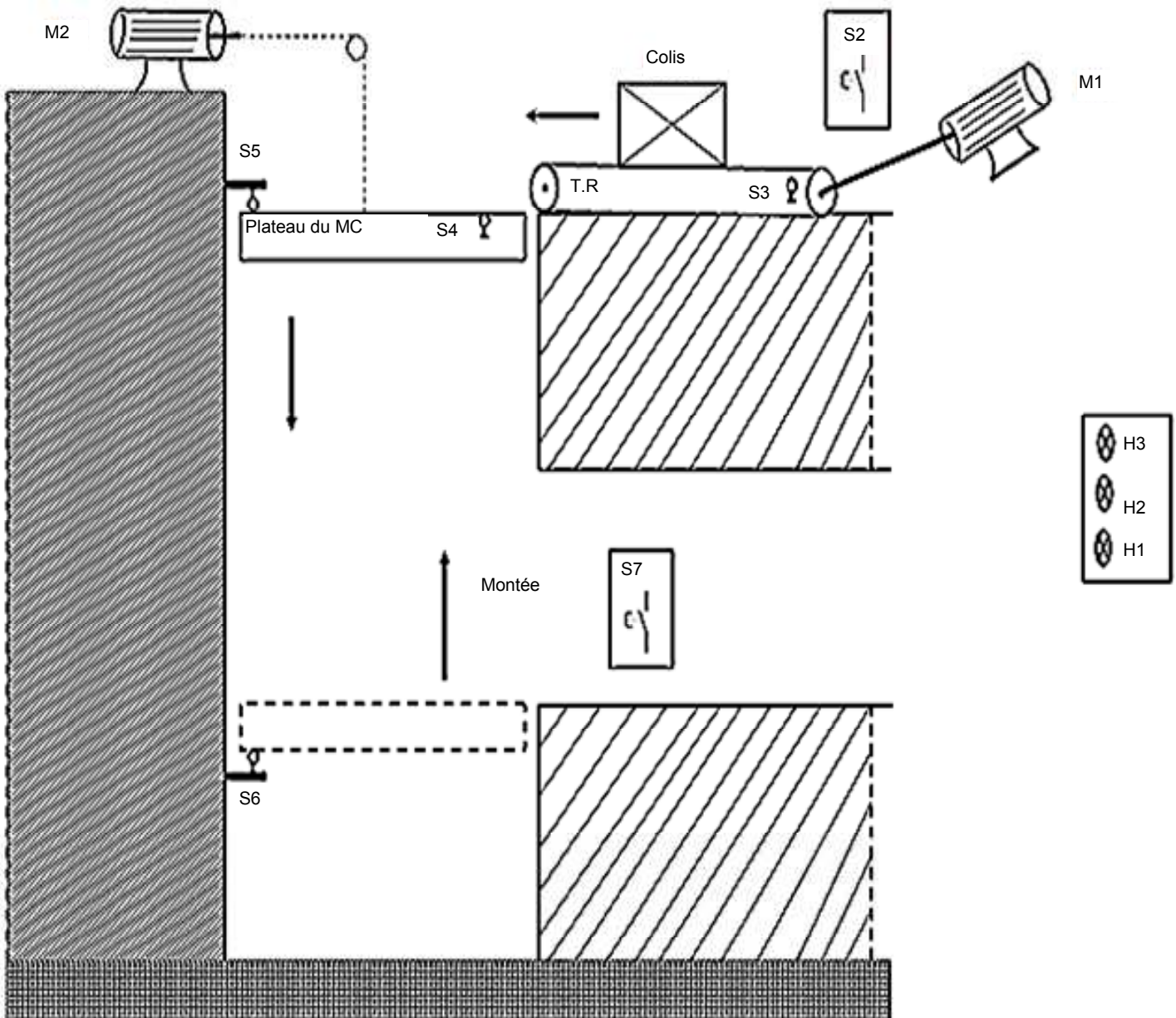
UNIVERSITE DE DAKAR – BACCALAUREAT DE L'ENSEIGNEMENT DU SECOND DEGRE TECHNIQUE	
Durée : 4 H	Epreuve : CONSTRUCTION ELECTRIQUE (CABLAGE)
Coefficient : 3	Série : T 2
Feuille N°3/4	1er groupe
	Code : 15 T 20 A 01

TRANSFERT DE COLIS

L'épreuve comporte deux étapes :

- des réalisations de câblage de schémas de commande et de puissance qui feront l'objet d'explications de fonctionnement à l'essai (une partie notée sur *14 points*, y compris l'explication du fonctionnement) ;
- des questions orales de technologie générale et professionnelle sous l'entière responsabilité de l'examinateur (une partie notée sur *6 points*).

NB : l'intégralité de l'épreuve et les feuilles de brouillon seront remises à l'examinateur sous peine de sanction.



1. DESCRIPTION :

Le schéma ci-dessus représente une unité de manutention de colis qui comprend :

- Un tapis roulant (TR) entraîné par un moteur asynchrone triphasé M1 (380/660V) à démarrage étoile triangle.
- Un monte-charge (MC) entraîné par un moteur asynchrone triphasé M2 (220/ 380V) à démarrage direct.

UNIVERSITE DE DAKAR – BACCALAUREAT DE L'ENSEIGNEMENT DU SECOND DEGRE TECHNIQUE

Durée : 4 H	Epreuve : CONSTRUCTION ELECTRIQUE (CABLAGE)	Série : T 2
Coefficient : 3		1er groupe
Feuille N° 1/ 4		Code : 15 T 20 A 01

2. FONCTIONNEMENT

Au départ le plateau monte-charge se trouve en position haute (**S5** actionné).

L'opérateur donne une impulsion sur le bouton poussoir **S2**. Le tapis se met en marche par le moteur **M1**. **En fin de démarrage du moteur M1, un colis est placé sur le tapis (TR)**. Le colis

est entraîné vers le plateau du monte-charge sur lequel il est déposé. Sous l'effet de son poids, **S4** actionné. **20s** après, le tapis s'arrête et le plateau du monte-charge descend.

En position basse **S6** actionné, le monte-charge s'arrête. Un opérateur chargé de l'étiquetage retire le colis et donne une impulsion sur le bouton poussoir **S7** qui entraîne la montée du plateau du monte-charge.

S5 actionné, le moteur **M2** s'arrête. Le cycle redémarre dès qu'on donne une nouvelle impulsion sur **S2**.

Un bouton **S1** permet d'arrêter le système à tout instant.

L'ensemble est protégé par les fusibles du sectionneur.

Les moteurs **M1** et **M2** sont protégés respectivement par des relais thermiques **F2** et **F3**.

Le déclenchement d'un des relais thermique entraîne l'arrêt total du système.

NB : Action sur S3 et impulsion sur S2 ne démarre pas le moteur M1.

Un voyant H3 signale la fin du démarrage du moteur M1.

3. NOMMENCLATURE :

S1 bouton poussoir d'arrêt du système.

S7 bouton poussoir marche monté du **MC**.

S2 bouton poussoir démarrage cycle.

H1 signalisation marche du tapis roulant **TR**.

S3 détecteur présence colis sur **TR**.

H2 signalisation marche monte-charge **MC**.

S4 détecteur présence colis sur le plateau du **MC**.

H3 signalisation fin de démarrage de **M1**.

S5 fin de course haute du **MC**.

M1 moteur du tapis.

S6 fin de course basse du **MC**.

M2 moteur d'entraînement du **MC**.

Qg sectionneur général porte fusible.

4. TRAVAIL DEMANDE

4.1 Réaliser sur platine le câblage du schéma de puissance des deux moteurs. **(5 points)**

4.2 Réaliser sur platine le câblage du schéma de commande. **(9 points)**

4.3 Répondre aux questions technologiques de l'examineur. **(6 points)**

NB : l'intégralité de l'épreuve et les feuilles de brouillon seront remises à l'examineur sous peine de sanction.

UNIVERSITE DE DAKAR – BACCALAUREAT DE L'ENSEIGNEMENT DU SECOND DEGRE TECHNIQUE

Durée : 4 H

Coefficient : 3

Feuille N° 2 / 4

Epreuve :
CONSTRUCTION ELECTRIQUE (CABLAGE)

Série : T 2

1er groupe

Code : 15 T 20 A 01

LISTE DU MATERIEL PAR POSTE DE TRAVAIL

NOMBRE	DESIGNATION	CARACTERISTIQUE
1	Sectionneur tripolaire porte fusible	
2	Relais thermiques	
5	Contacteurs de puissance tripolaire	
4	Contacteurs auxiliaire	
5	Blocs additif	(20 + 2F)
2	Bloc temporisé au travail	
4	Fin de courses	
2	Bouton poussoir marche	
1	Bouton poussoir arrêt	
3	voyants	
6m	Fil souple rouge	2,5 mm ²
12 m	Fil souple noire ou marron	1,5mm ²
2m	Fil souple bleu	1,5mm ²

UNIVERSITE DE DAKAR – BACCALAUREAT DE L'ENSEIGNEMENT DU SECOND DEGRE TECHNIQUE

Durée : 4 H

Coefficient : 3

Feuille N° 1 / 1

Epreuve :
CONSTRUCTION ELECTRIQUE (CABLAGE)

Série : T 2

1er groupe

Code : 15 T 20 A 01