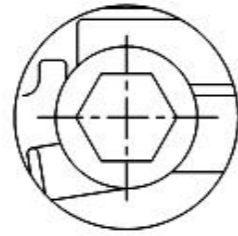
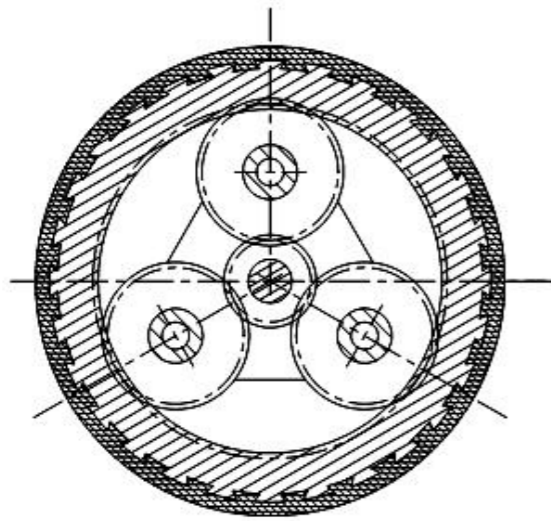
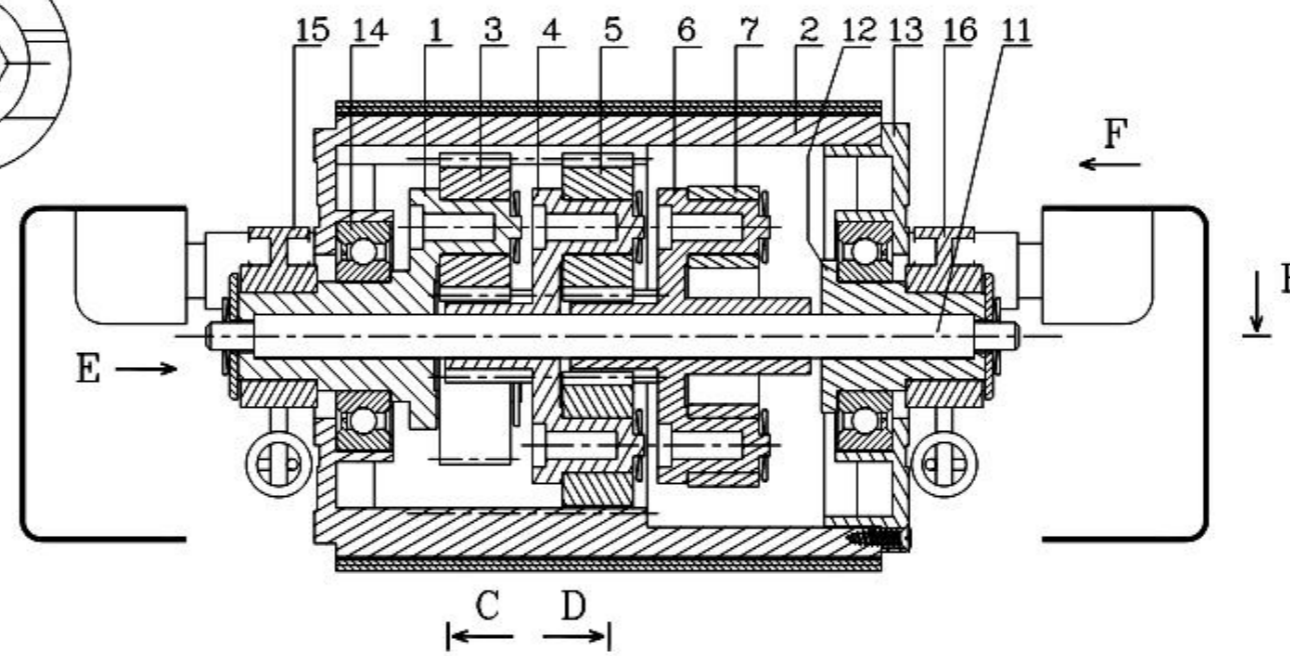


Détail suivant E  
du support 15

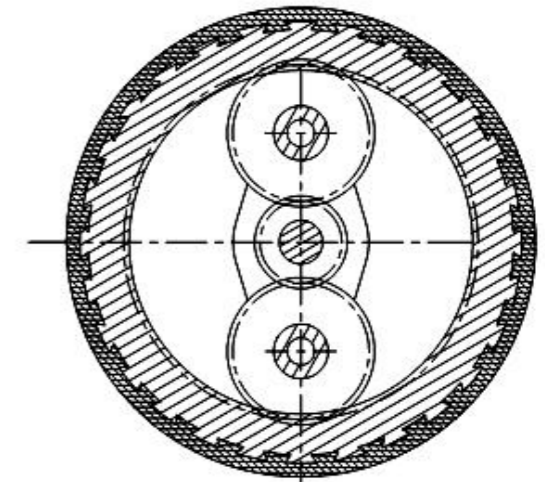
C-C



C D A-A

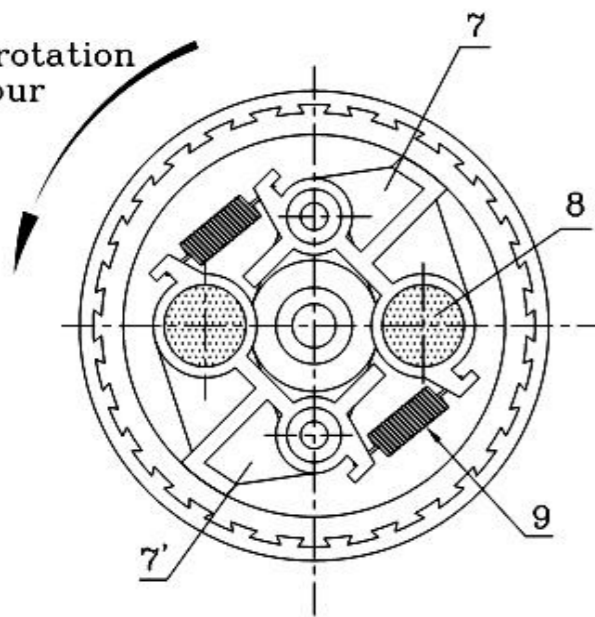


D-D

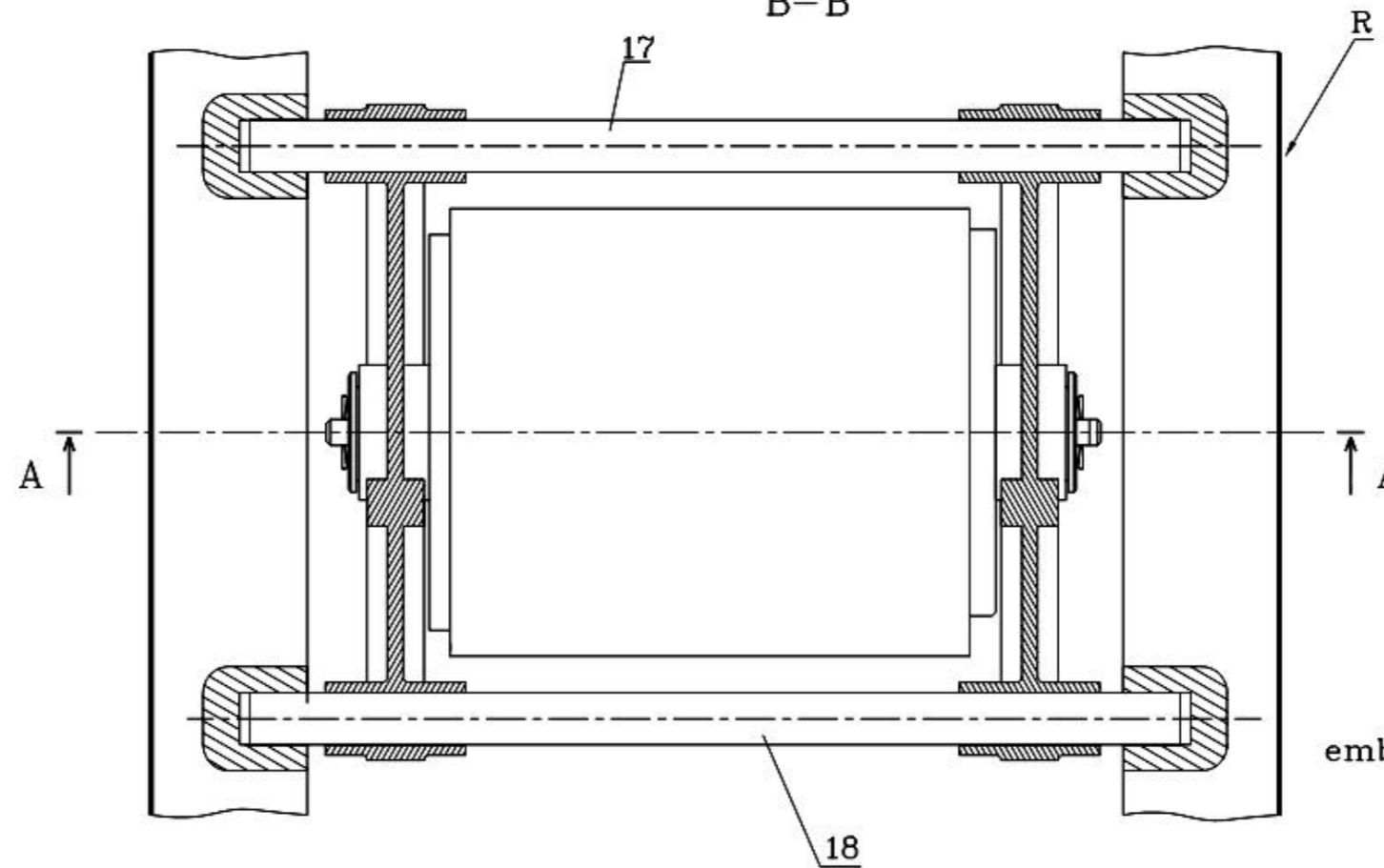


Vue F couvercle 13 enlevé

Sens de rotation  
du tambour



B-B



embout hexagonal

<b>UNIVERSITE DE DAKAR-BACCALAUREAT DE L'ENSEIGNEMENT SECONDAIRE TECHNIQUE</b>		
Durée : 2 h	<b>Epreuve</b>	Série : <b>S3</b>
Coefficient : 8	<b>CONSTRUCTION MECANIQUE</b>	2 <sup>ème</sup> Groupe
Feuille : 1/4	Echelle :	Code : 17 G 29 B 01



