

CORRIGÉ

BACCALAUREAT DE L'ENSEIGNEMENT SECONDAIRE TECHNIQUE

UNIVERSITE DE DAKAR
OFFICE DU BACCALAUREAT

Série : T1 Coef : 2
Groupe : 1^{er} Durée : 2 Heures
Code: 13 T 10 A 01

AVANT PROJET DE FABRICATION

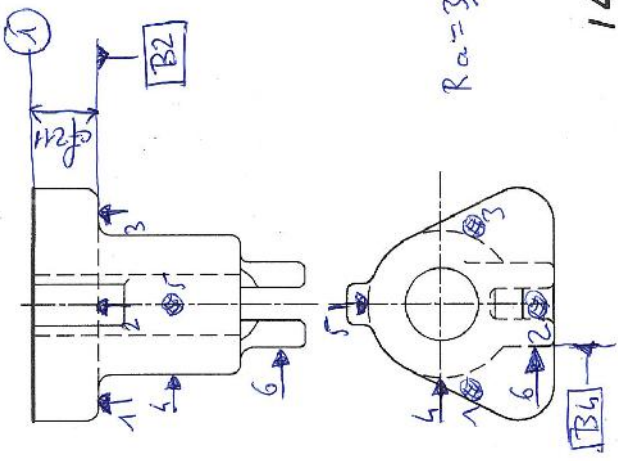
Feuille
N°: 3 / 7

ENSEMBLE: Bride hydraulique Matière : EN-GJL-200 (Ft 20)
Programme : 300 pièces/mois/4ans

PIECE : CORPS

N°	Désignation des phases	M.O	Croquis de phase
200	FRAISAGE	FV	
	Appui plan 1, 2, 3 sur [B2]		
	Centrage serrés 4, 5 sur [B1]		
	Butée de rotation 6 sur [B4]		
240	Surfaçer Ø en finition cf 241 Ra=32		

Barème
Ref. 1 pt
Rep 0,5 pt
cf 0,5 pt
MAs 1 pt
Opération 1 pt
4 pts



/ 4 pts

CORRIGÉ

BACCALAUREAT DE L'ENSEIGNEMENT SECONDAIRE TECHNIQUE

UNIVERSITE DE DAKAR
OFFICE DU BACCALAUREAT

Série : T1 Coef : 2
Groupe : 1^{er} Durée : 2 Heures
Code: 13 T 10 A 01

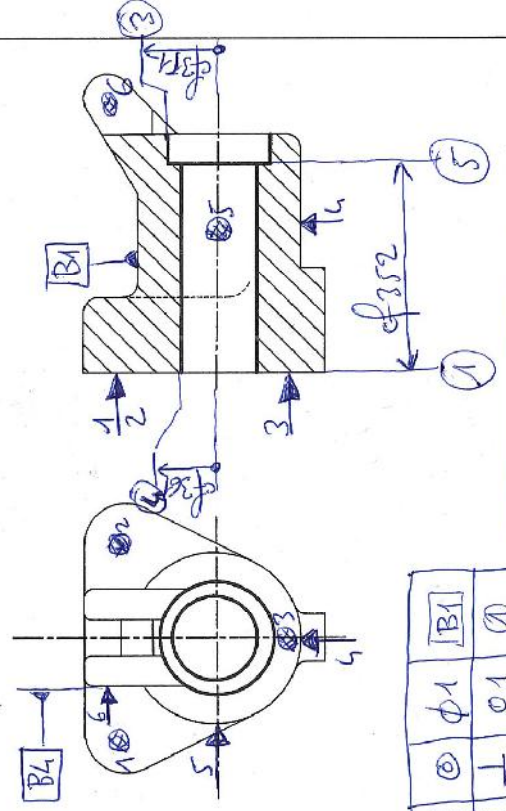
AVANT PROJET DE FABRICATION

Feuille
N°: 4 / 7

ENSEMBLE: Bride hydraulique Matière : EN-GJL-200 (Ft 20)
Programme : 300 pièces/mois/4ans

PIECE : CORPS

N°	Désignation des phases	M.O	Croquis de phase
300	TOURNAGE	TSA	
	Appui plan 1, 2, 3 sur ①		
	Centrage serrés 4, 5 sur [B1]		
	Butée 6 sur [B4]		
	310 Aléser ② en éb		
	[④] [⊙] [φ1] [B1]		
	340 Aléser ④ en 1/4f		
	330 Aléser ③ dressés en éb		
	340 Aléser ④ dresser en 1/4f		
	350 Aléser ① dresser en fin 1/0 cf 351, Ra=3,1		
	360 Aléser ⑤ en finition cf 361, Ra=0,8		
	[④] [⊙] [φ1] [①]		



①	⊙	φ1	[B1]
④	⊥	0,1	①

Ref 1 pt cf 1 pt / 5 pts
Rep 0,5 mo 1 pt
OP 1,5 pt

CORRIGÉ

Feuille de calcul de cotes

Pour chaque cote
 calculer
 (revenir à 0,1)
 2pt (pour cote)

$Cb_1 = 36,8^{+2}$
 $Cb_2 = 21,0^{+2}$
 $Cb_3 = \varnothing 20,7^{+0,2}$

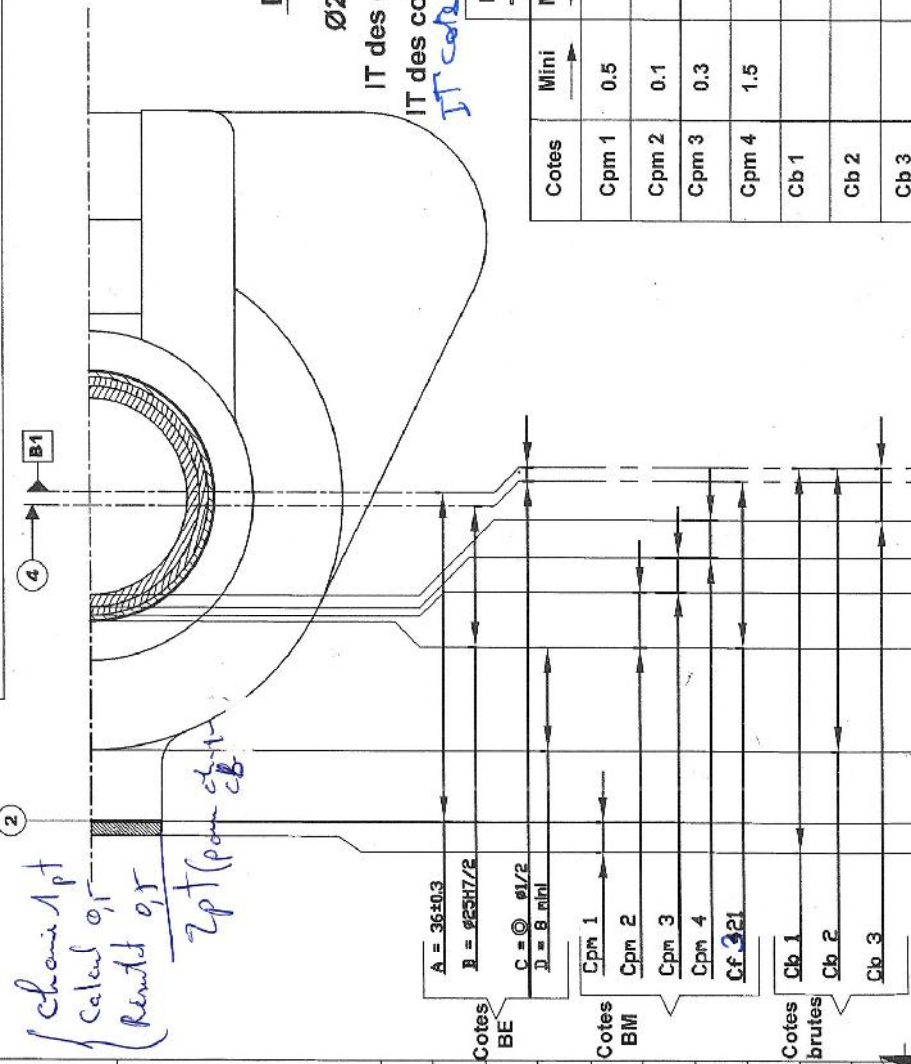
Données

$\varnothing 25H7 = \varnothing 25^{+0,022}$

IT des cotes d'ébauche = 0,3

IT des cotes de 1/2 Finition = 0,1

IT cote brute = 0,1



Cotes	Mini	Maxi	IT
Cpm 1	0.5		
Cpm 2	0.1		
Cpm 3	0.3		
Cpm 4	1.5		
Cb 1			1.5
Cb 2			1.5
Cb 3			1.5
Cpm 1		0,5	2
Cb 1	36,8		0,6
A		8	
Cb 2	21,0		2
1/2 C		0,5	
Cpm 2		12,5	0,011
Cpm 1		0,4	
1/2 C		12,5	0,011
Cpm 3		0,3	0,05
1/2 C		12,35	0,05
Cpm 4		1,5	0,15
1/2 C		12,55	0,15
1/2 C		-0,5	
1/2 Cb 3		10,35	1

BACCALAUREAT DE L'ENSEIGNEMENT SECONDAIRE TECHNIQUE

Durée : 2H
 Coefficient : 2
 Feuille : 7/7

ANALYSE DE FABRICATION

Serie : T1
 1er groupe
 Code: 13 T 10 A 01