

NB :

$$X H7 = X^{+0,018}$$

X = 12 ou 14 ou 16

Chanfreins : 1 à 45°

Matière : E 240

UNIVERSITE DE DAKAR - BACCALAUREAT DE L'ENSEIGNEMENT DU SECOND DEGRE TECHNIQUE

Durée : 04 H

Coefficient : 04

Feuille N°1/8

Epreuve

METROLOGIE

Série : T1

1^{er} Groupe

Code : 08 T 13 A_M 01

TRAVAIL DEMANDE

QUESTION N°1

Mesurer les cotes suivantes : $\varnothing 20^{\pm 0,02}$; $20^{\pm 0,1}$; $110^{\pm 0,2}$; $10^{\pm 0,2}$

QUESTION N°2

2. 1) Déterminer la conicité.
2. 2) Calculer la valeur du demi angle du cône α .
2. 3) Compléter le schéma (feuille 3/8) et effectuer le contrôle du demi angle α .

QUESTION N°3

3. 1) Citer au moins deux méthodes de contrôle de la cote X H7.
3. 2) Contrôler la cote X H7 (est-elle bonne ou mauvaise ?)

QUESTION N°4

⊥	0,05	B
---	------	---

4. 1) Définir la spécification ci-dessus.
4. 2) Faire le schéma de contrôle.

QUESTION N°5

5. 1) Définir la spécification géométrique suivante :

⊙	$\varnothing 0,05$	C
---	--------------------	---

5. 2) Faire le schéma de contrôle
5. 3) Effectuer le contrôle.

QUESTION N°6

⋄	0,1
---	-----

6. 1) Que signifie cette spécification géométrique ?
6. 2) Faire le schéma de contrôle.
6. 3) Effectuer le contrôle et donner l'écart enregistré.

QUESTION N°7

7. 1) Définir la spécification géométrique suivante :

≡	0,4	A
---	-----	---

7. 2) Faire le schéma de contrôle.
7. 3) Effectuer le contrôle.

NB : Reporter les résultats sur la feuille de relevé métrologique 8/8.

UNIVERSITE DE DAKAR - BACCALAUREAT DE L'ENSEIGNEMENT DU SECOND DEGRE TECHNIQUE

Durée : 04 H

Epreuve

Série : T1

Coefficient : 04

M E T R O L O G I E

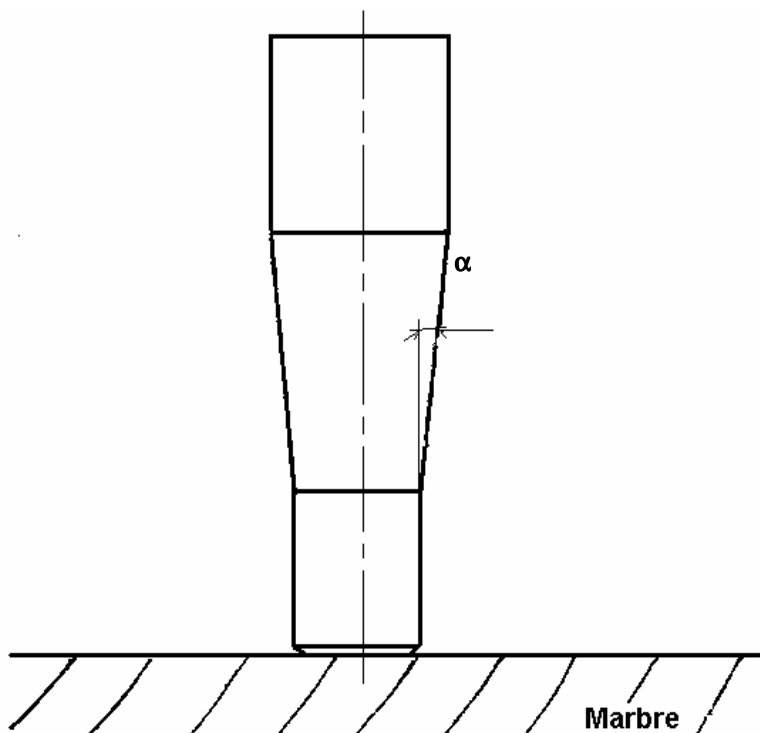
1^{er} Groupe

Feuille N°2/8

Code : 08 T 13 A_M 01

Réponse à la question n°2

SCHEMA DE CONTROLE



2.1) Détermination de la conicité

.....
.....
.....
.....
.....
.....

2.2) Calcul de la valeur du demi angle du cône α

2.3) Contrôle du demi angle α

.....
.....
.....
.....
.....

UNIVERSITE DE DAKAR - BACCALAUREAT DE L'ENSEIGNEMENT DU SECOND DEGRE TECHNIQUE

Durée : 04 H
Coefficient : 04
Feuille N°3/8

Epreuve
METROLOGIE

Série : T1
1^{er} Groupe
Code : 08 T 13 A_M 01

Réponse à la question n°3

3. 1) Méthodes de contrôle :

- 1)
- 2)

3. 2) Contrôle

	Bonne	Mauvaise
X H7		

Réponse à la question n°4

4. 1) Définition de :

\perp	0,2	A
---------	-----	---

.....
.....

4. 2) Schéma de contrôle

Réponse à la question n°5

5. 1) Définition de :

⊙	∅ 0,05	C
---	--------	---

.....

.....

5. 2) Schéma de contrôle

5. 3) Contrôle :

⊙	∅ 0,05	C
---	--------	---

.....

.....

.....

.....

UNIVERSITE DE DAKAR - BACCALAUREAT DE L'ENSEIGNEMENT DU SECOND DEGRE TECHNIQUE

Durée : 04 H
Coefficient : 04
Feuille N°5/8

Epreuve
METROLOGIE

Série : T1
1^{er} Groupe
Code : 08 T 13 A_M 01

Réponse à la question n °6

6. 1) Signification de :

ϕ	0,1
---	-----

.....
.....

6. 2) Schéma de contrôle

6. 3) Effectuer le contrôle de :

ϕ	0,1
---	-----

.....
.....
.....
.....

UNIVERSITE DE DAKAR - BACCALAUREAT DE L'ENSEIGNEMENT DU SECOND DEGRE TECHNIQUE

Durée : 04 H
Coefficient : 04
Feuille N°6/8

Epreuve
METROLOGIE

Série : T1
1^{er} Groupe
Code : 08 T 13 A_M 01

Réponse à la question n°7

7. 1) Définir :

≡	0,4	A
---	-----	---

7. 2) Schéma de contrôle :

7. 3) Effectuer le contrôle de :

≡	0,4	A
---	-----	---

.....

.....

.....

.....

UNIVERSITE DE DAKAR - BACCALAUREAT DE L'ENSEIGNEMENT DU SECOND DEGRE TECHNIQUE

Durée : 04 H	Epreuve	Série : T1
Coefficient : 04	METROLOGIE	1 ^{er} Groupe
Feuille N°7/8		Code : 08 T 13 A _M 01

TABLEAU RECAPITULATIF ET NOTATION

Numéro de la pièce :	Relevé du Candidat	Relevé du Correcteur	Notes			
$\varnothing 20^{\pm 0,02}$			/ 1			
$20^{\pm 0,1}$			/ 1			
$10^{\pm 0,2}$			/ 1			
$110^{\pm 0,2}$			/ 1			
Valeur de (α)	Sur Feuille 3/8	Voir Feuille 3/8	/ 2			
Valeur de la conicité	Sur Feuille 3/8	Voir Feuille 3/8	/ 0,5			
Contrôle de (α)	Sur Feuille 3/8	Voir Feuille 3/8	/ 1			
Contrôle X H7			/ 1,5			
Méthodes de contrôle	Sur Feuille 4/8	Voir Feuille 4/8	/ 1			
Définition de : <table border="1" style="display: inline-table; vertical-align: middle;"> <tr> <td>\perp</td> <td>0,2</td> <td>B</td> </tr> </table>	\perp	0,2	B	Sur Feuille 4/80	Voir Feuille 4/8	/ 0,5
\perp	0,2	B				
Schéma de contrôle \perp	Sur Feuille 4/8	Voir Feuille 4/8	/ 1			
Définition de : <table border="1" style="display: inline-table; vertical-align: middle;"> <tr> <td>\odot</td> <td>$\varnothing 0,05$</td> <td>C</td> </tr> </table>	\odot	$\varnothing 0,05$	C	Sur Feuille 5/8	Voir Feuille 5/8	/ 0,5
\odot	$\varnothing 0,05$	C				
Schéma de contrôle de : \odot	Sur Feuille 5/8	Voir Feuille 5/8	/ 1			
Contrôle de : \odot	Sur Feuille 5/8	Voir Feuille 5/8	/ 1,5			
Définition de : <table border="1" style="display: inline-table; vertical-align: middle;"> <tr> <td>\oslash</td> <td>0,1</td> </tr> </table>	\oslash	0,1	Sur Feuille 6/8	Voir Feuille 6/8	/ 0,5	
\oslash	0,1					
Schéma de contrôle de : \oslash	Sur Feuille 6/8	Voir Feuille 6/8	/ 1			
Contrôle de : \oslash	Sur Feuille 6/8	Voir Feuille 6/8	/ 1,5			
Définition de : <table border="1" style="display: inline-table; vertical-align: middle;"> <tr> <td>\equiv</td> <td>0,4</td> <td>A</td> </tr> </table>	\equiv	0,4	A	Sur Feuille 7/8	Voir Feuille 7/8	/ 0,5
\equiv	0,4	A				
Schéma de contrôle de : \equiv	Sur Feuille 7/8	Voir Feuille 7/8	/ 1			
Contrôle de : \equiv	Sur Feuille 7/8	Voir Feuille 7/8	/ 1			
			/ 20			

UNIVERSITE DE DAKAR - BACCALAUREAT DE L'ENSEIGNEMENT DU SECOND DEGRE TECHNIQUE

Durée : 04 H	Epreuve	Série : T1
Coefficient : 04	METROLOGIE	1 ^{er} Groupe
Feuille N°8/8		Code : 08 T 13 A _M 01