

Prénom : Nom : Anonymat:

PRESENTATION DE L'EPREUVE

Le sujet est composé de deux parties indépendantes : **La technologie générale et l'automatisme.**
Il comprend:

- * La présentation du sujet et le barème de notation sur la page **1/8** ;
- * La partie **Technologie générale** sur **03** pages numérotées de **2/8** à **4/8**.
- * La partie **Automatisme** sur **04** pages numérotées de **5/8** à **8/8**

BAREME DE NOTATION

* TECHNOLOGIE GENERALE:

| | | | |
|-------------------------|--------|------------------------|-------|
| - Question 1.1 | 02pts; | -Question 1.6.1 | 03pts |
| - Question 1.2 | 02pts; | -Question 1.6.2 | 01pt |
| - Question 1.3 | 02pts; | -Question 2.1 | 02pt |
| - Question 1.4 | 02pts; | -Question 2.2.1 | 02pts |
| - Question 1.5.1 | 01pt; | -Question 2.2.2 | 02pts |
| - Question 1.5.2 | 01pt; | | |

* AUTOMATISME

| | | | |
|-----------------------|--------|----------------------|-------|
| - Question 1 | 04pts; | -Question 3.2 | 02pts |
| - Question 2 | 04pts; | -Question 4 | 08pts |
| - Question 3.1 | 02pts; | | |

UNIVERSITE DE DAKAR - BACCALAUREAT DE L'ENSEIGNEMENT DU SECOND DEGRE TECHNIQUE

Durée : 02 H

Epreuve

Série: T1

Coefficient : 02

TECHNOLOGIE GENERALE - AUTOMATISME

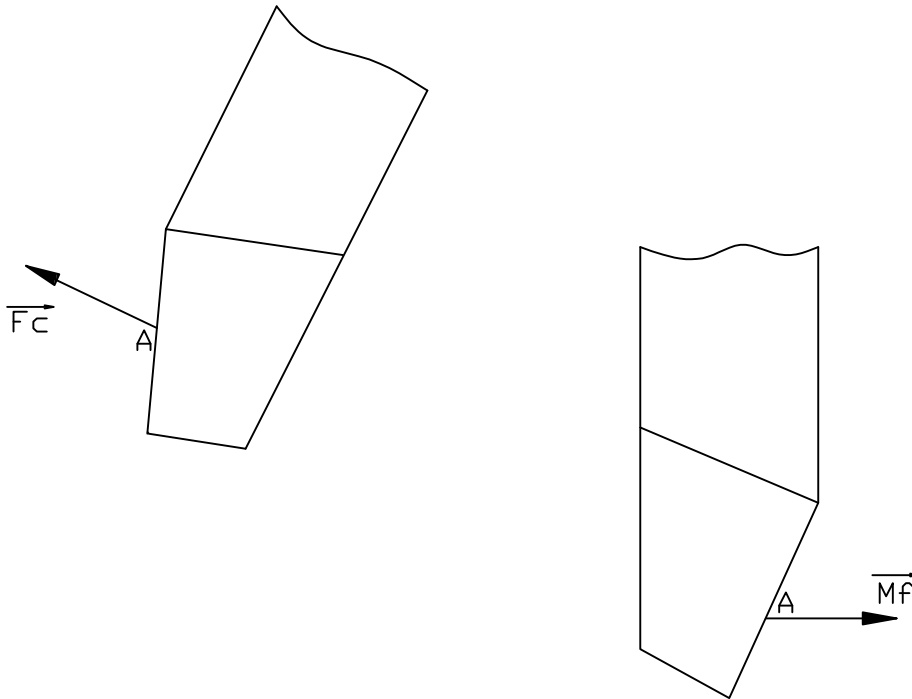
1er groupe

Feuille N° 1/8

Code:12 T 14 A 01

I/ TECHNOLOGIE

1/ dessin de l'outil de coupe



1.1/ Donner le nom de l'outil de coupe ci-dessus. 2pts

1.2/ L'outil est-il à droite? Justifier votre réponse . 2pts

1.3/ Après un certain temps de travail, l'outil perd ses qualités de coupe.
Citer deux types d'usures de l'outil..... 2pt

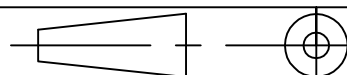
1.4/ Ces usures conditionnent la durée de vie de l'outil.
Définir la durée de vie de l'outil de coupe noté (T) . 2pt

1.5/ La limite de cette dureté impose un changement d'outil et le réaffûtage de l'outil en A.R.S 2pts

1.5.1/ Donner le nom de l'outil utilisé pour son affûtage..

1.5.2/ De quoi est-il constitué?

| | | |
|------------------|------------------------------------|--------------------|
| Durée : 02 H | <u>Epreuve</u> | Série: T1 |
| Coefficient : 02 | TECHNOLOGIE GENERALE - AUTOMATISME | 1er groupe |
| Feuille N° 2/ 8 | Echelle : 1:1 | Code: 12 T 14 A 01 |



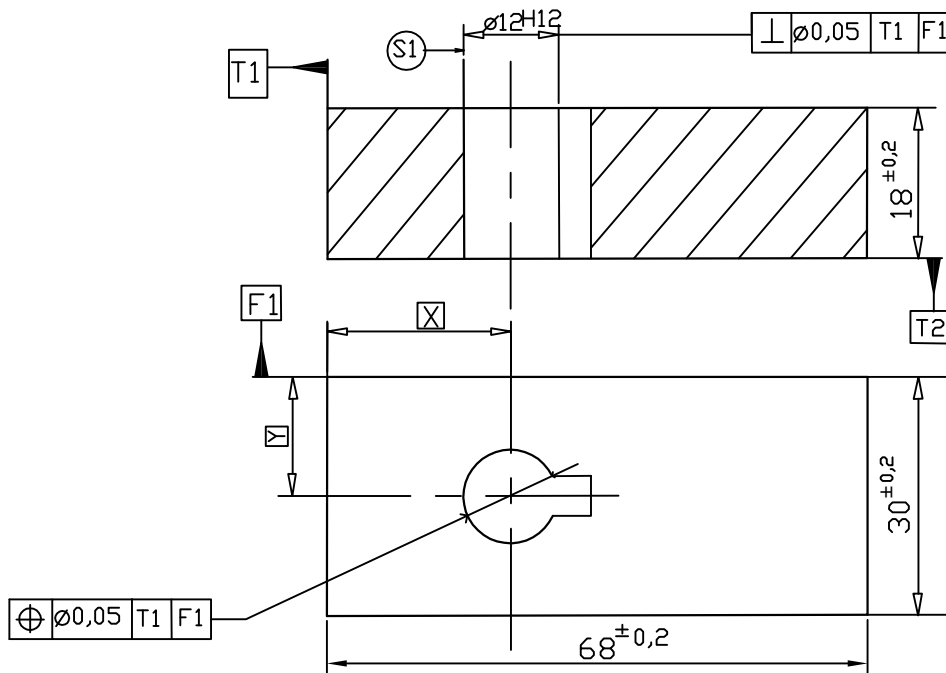
1.6/ Compléter le dessin de l'outil à la page 2/8 en indiquant:

4pts

1.6.1/ les plans caractéristiques P_r , P_s , P_f , P_p , P_o et P_n ;

1.6.2/ les angles d'arete K_r , r et λ_s .

2/ A partir du dessin de définition suivant :



Matière : S 235
Ra générale : 3,2

2.1/ Proposer une machine-outil pour réaliser la rainure de clavette en fonction de la série et l'outil correspondant

4pts

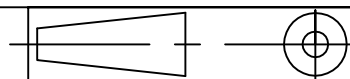
2.1.1/ Pour 03 pièces

.....

2.1.2/ Pour 500 pièces.....

.....

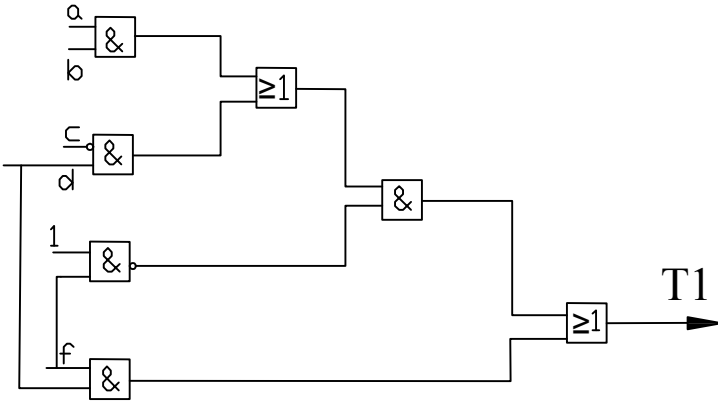
| | | |
|------------------|----------------|-------------------|
| Durée : 02 H | <u>Epreuve</u> | Série: T1 |
| Coefficient : 02 | | 1er groupe |
| Feuille N° 3/8 | Echelle : 1:1 | Code:12 T 14 A 01 |



II/ AUTOMATISME

- 1.1 Tirer l'équation booléenne du circuit logique ci-dessous :
 1.2 Simplifier cette équation booléenne.

2,5pts
1,5pts



T1 =

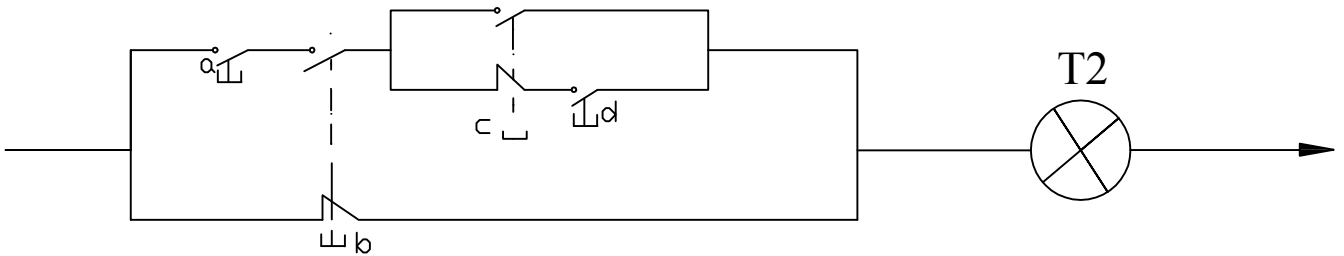
.....

.....

T1 =

- 2/ Traduire en équation logique simplifiée le circuit électrique suivant.

4pts



T2 =

.....

.....

T2 =

| | | |
|-------------------------|------------------------------------|--------------------|
| Durée : 02 H | <u>Epreuve</u> | Série: T1 |
| Coefficient : 02 | TECHNOLOGIE GENERALE - AUTOMATISME | 1er groupe |
| Feuille N° 5/8 | Echelle : 1:1 | Code: 12 T 14 A 01 |

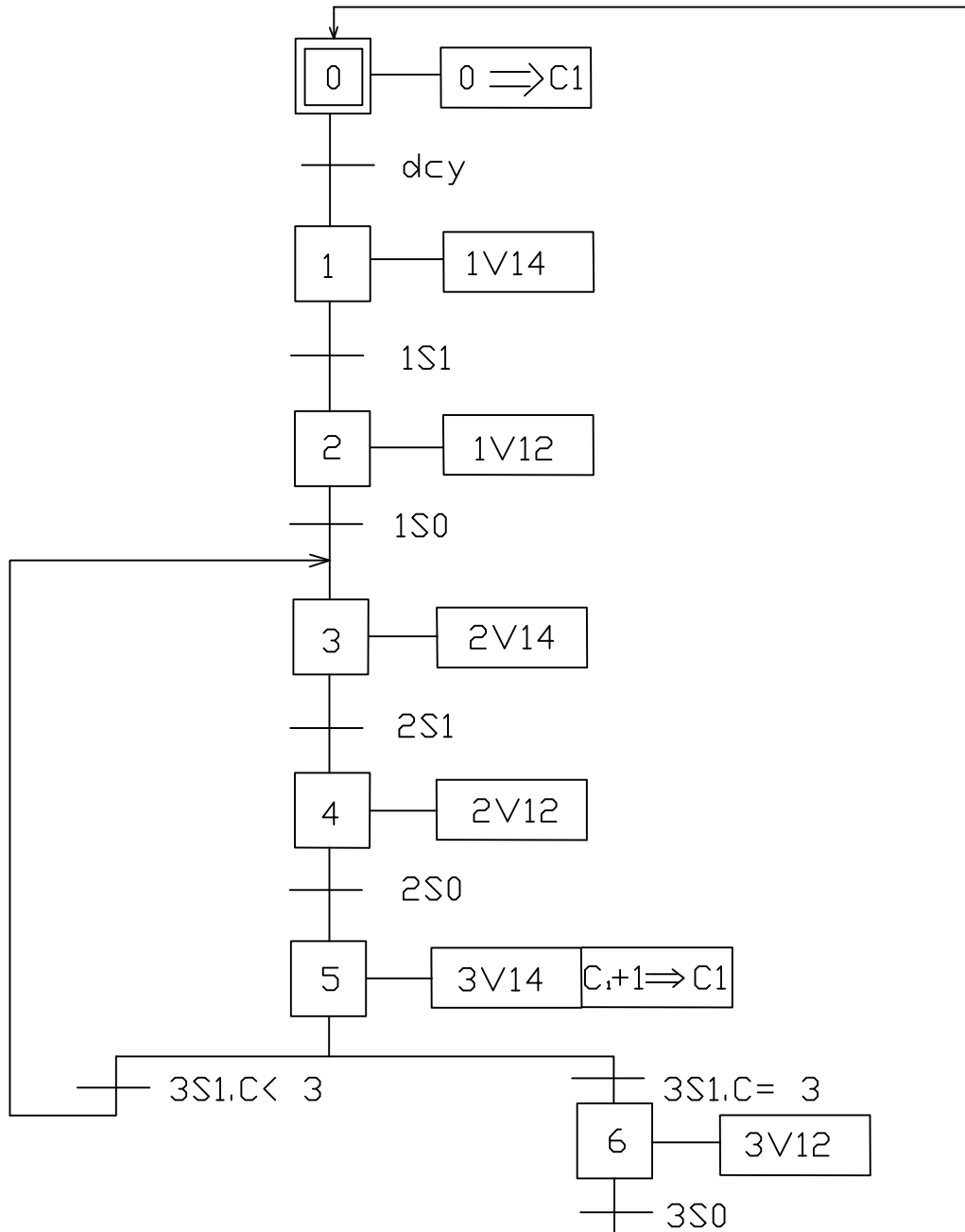
3/ Le grafcet suivant contient un cycle de comptage qui comprend une initialisation et une incrémentation .

Expliquer la signification de ces deux termes .

4pts

3.1/ Initialisation du compteur :

3.2/ Incrémentation du compteur:



| | | |
|------------------|----------------|-------------------|
| Durée : 02 H | Epreuve | Série: T1 |
| Coefficient : 02 | | 1er groupe |
| Feuille N° 6/ 8 | Echelle : 1:1 | Code:12 T 14 A 01 |

Prénom : Nom : Anonymat:

4/ A partir du grafcet représenté à la page 6/8 et du tableau d'activations et de désactivations ci-dessous, compléter le schéma de câblage pneumatique "télémechanique" correspondant : **8 pts**

4.1 / Tableau d'activations et de désactivations

| Etapes | Activations | Désactivations |
|--------|------------------------------|----------------|
| 0 | $X_6 .3S0$ | X_1 |
| 1 | $X_0 . dcy$ | X_2 |
| 2 | $X_1 .1S1$ | X_3 |
| 3 | $X_2 .1S0 + X_5 .3S1 .C < 3$ | X_4 |
| 4 | $X_3 .2S1$ | X_5 |
| 5 | $X_4 .2S0$ | $X_3 + X_6$ |
| 6 | $X_5 . 3S1 .C = 3$ | X_0 |

- 4.2/ Choix technologique: - actionneurs : trois vérins double effet .
 - pré-actionneurs : trois distributeurs bistable 5/2 à commande pneumatique.
 - Dcy : distributeur 3/2 monostable à commande par bouton poussoir avec rappel par ressort .
 - capteur à galet : distributeur 3/2 monostable avec rappel par ressort .
 - compteur pneumatique .

UNIVERSITE DE DAKAR-BACCALAUREAT DE L'ENSEIGNEMENT DU SECOND DEGRE TECHNIQUE

Durée : 02 H

Epreuve

Série: T1

Coefficient : 02

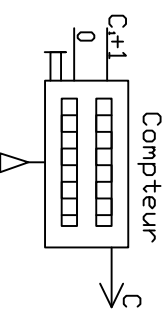
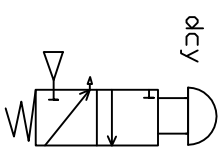
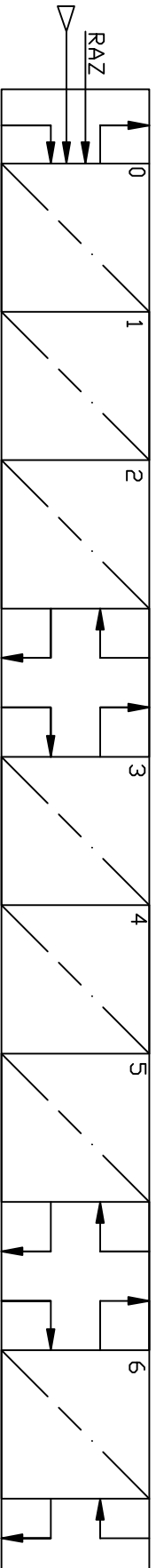
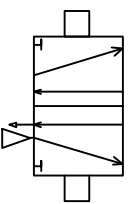
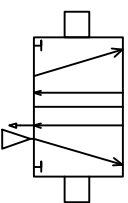
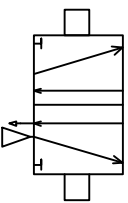
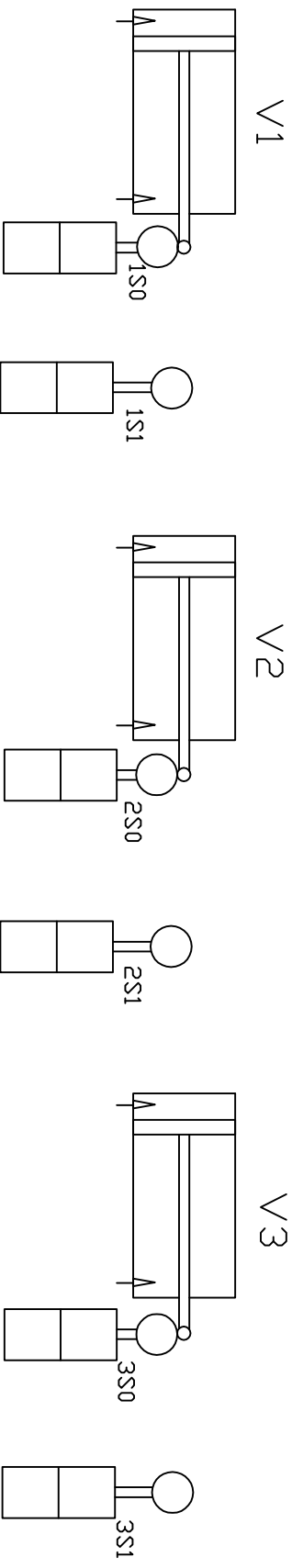
TECHNOLOGIE GENERALE - AUTOMATISME

1er groupe

Feuille N° 7/8

Code: 12 T 14 A 01

Prénom : Nom : Anonymat :



| | | |
|--|---|--------------------|
| UNIVERSITE DE DAKAR-BACCALAUREAT DE L'ENSEIGNEMENT DU SECOND DEGRE TECHNIQUE | | |
| Durée : 02 H | Epreuve TECHNOLOGIE GENERALE - AUTOMATISME | Série: T1 |
| Coefficient : 02 | | 1er groupe |
| Feuille N° 8/ 8 | Echelle : 1:1 | Code: 12 T 14 A 01 |

FEUILLE DE SCHEMA