



Corrigé

Exercice 1

1.1.1. Concentration c_a

A l'équivalence, on a : $c_a v_a = c_b v_b \rightarrow c_a = \frac{c_b v_b}{v_a}$

A.N : $c_a = 5,2 \cdot 10^{-2} \text{ mol} \cdot \text{L}^{-1}$

1.1.2. Masse molaire de l'alcool

$$c_a = \frac{n}{v} = \frac{\frac{m}{M}}{v} \rightarrow M = \frac{m}{v c_a}$$

A.N : $M = 88 \text{ g} \cdot \text{mol}^{-1}$

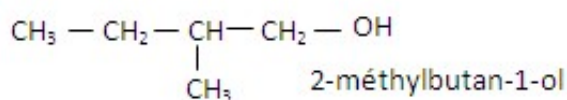
Formule de l'alcool amylique $C_n H_{2n+2} O$

$$M = 88 \rightarrow 14n + 18 = 88 \rightarrow n = 5 \rightarrow C_5 H_{12} O$$

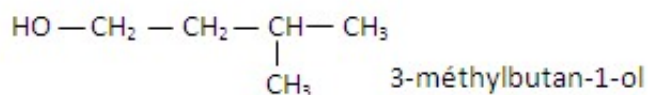
1.1.3.

a) Atome de carbone asymétrique = atome de carbone lié à quatre groupes d'atomes différents.

b) Formule semi-développée de A



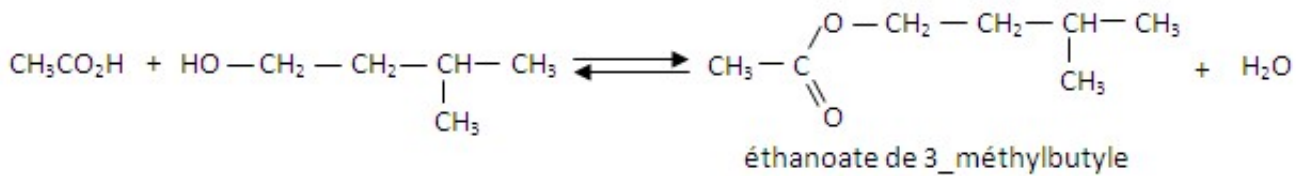
1.1.4. Formule semi-développée de B



1.2.

1.2.1. Acide sulfurique = catalyseur

1.2.2. Equation-bilan de la réaction de B avec l'acide éthanoïque



1.2.3. Proportions du mélange initial

$$\text{acide} : n_a = \frac{16}{60} = 0,27 \text{ mol}$$

$$\text{isomère B} : n_B = \frac{8}{88} = 0,09 \text{ mol}$$

donc le mélange initial n'était pas stoechiométrique.

$n_B < n_a$: L'isomère B est le réactif limitant.

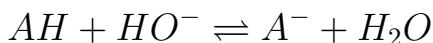
$$1.2.4. \text{Rendement } r = \frac{n_e}{n_B} = \frac{m_e}{M_e n_B} = 0,55$$

Exercice 2 :

2.1. Coordonnées du point équivalent.

On applique la méthode des tangentes. On trouve : point équivalent E ($V_{BE}=12 \text{ mL}$; $\text{pH}_E = 8,5$)

2.2. Equation du dosage



2.3. Concentration molaire volumique de S_A

$$\text{A l'équivalence, on a } c_a v_a = c_b v_{BE} \rightarrow c_a = \frac{c_b v_{BE}}{v_a}$$

$$\text{A.N} : c_a = 10^{-2} \text{ mol.L}^{-1}$$

2.4 :

2.4.1. A la demi-équivalence on a $\text{pH} = \text{pKa}$

$$\text{Justification} : \text{pH} = \text{pKa} + \log \frac{[\text{A}^-]}{[\text{AH}]}$$

Or à la demi-équivalence, on a : $[\text{A}^-] = [\text{AH}]$ car la moitié de la quantité de matière d'acide AH s'est transformée en base $\text{A}^- \rightarrow \text{pH} = \text{pKa}$

Valeur du pKa trouvée par l'élève.

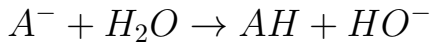
Le point de demi-équivalence D est le point d'abscisse $\frac{V_{BE}}{2}$ soit D ($V_D = 6 \text{ mL}$)

Le pKa correspond à l'ordonnée du point D ; graphiquement, on trouve

$$pK_a = pH_D = 4,9$$

2.4.2.

a) Réaction entre A^- et H_2O .



b) Expression de K_A

$$K_A = \frac{[H_3O^+][A^-]}{[AH]}$$

Or $[AH] = [HO^-]$ d'après l'équation précédente

Par ailleurs, la conservation de la matière s'écrit :

$$n_{AH}^i = n_{AH} + n_{A^-}$$

$$[AH]^i = [AH] + [A^-]$$

$$[AH] \text{ négligeable devant } [A^-] \rightarrow [A^-] = [AH]^i = \frac{c_a v_a}{v_a + v_{BE}}$$

$$\text{d'où } K_A = \frac{[H_3O^+]c_a v_a}{[HO^-](v_a + v_{BE})} = \frac{[H_3O^+]^2 c_a v_a}{K_e(v_a + v_{BE})} \rightarrow K_A = \frac{[H_3O^+]^2 c_a v_a}{K_e(v_a + v_{BE})}$$

Valeur du pKa

$$K_A = \frac{[H_3O^+]^2 c_a v_a}{K_e(v_a + v_{BE})} \rightarrow [H_3O^+]^2 = K_A K_e \frac{v_a + v_{BE}}{c_a v_a}$$

$$2 \log[H_3O^+] = \log K_A + \log K_e + \log \frac{v_a + v_{BE}}{c_a v_a}$$

$$2pH_E = pK_A - \log K_e - \log \frac{v_a + v_{BE}}{c_a v_a}$$

$$pK_A = -pK_e + 2pH_E + \log \frac{v_a + v_{BE}}{c_a v_a} \rightarrow pK_A \approx 4,9$$

Comparaison : aux erreurs près, les 2 méthodes donnent le même résultat.

Commentaire : la méthode graphique utilisant la demi-équivalence présente l'avantage d'être plus simple.

Exercice 3 :

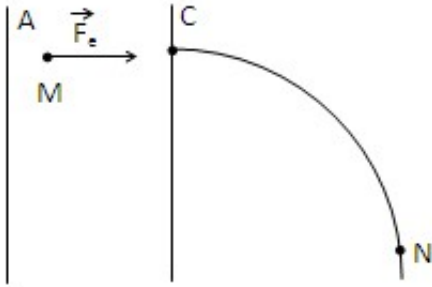
3.1.1. Force électrique sur un ion.

$$U > 0 \rightarrow U_A > U_C \rightarrow \vec{E} \text{ orienté de A vers C}$$

$$\vec{F}_e = q\vec{E} \rightarrow \text{caractéristiques de } \vec{F}_e \text{ (direction : celle de } \vec{E} \text{ et perpendiculaire à A, sens :}$$

celui de \vec{E} car $q > 0$; intensité $F = q|E|$)

d'où le schéma



3.1.2. Théorème de l'énergie cinétique entre T_1 et T_2 :

$$\Delta E_c = W_{\vec{F}_e} \rightarrow E_{cT2} - E_{cT1} = q(V_A - V_C) = qU$$

$\rightarrow E_{cT2} = qU$ quelque soit le type d'ion

3.1.3. Vitesse de l'ion $^{39}K^+$

$$E_{cT2} = \frac{1}{2}m_1v_1^2 = qU = eU \rightarrow v_1 = \sqrt{\frac{2eU}{m_1}} = \sqrt{\frac{2eU}{39m_0}}$$

$$\rightarrow v_2 = \sqrt{\frac{2eU}{Xm_0}}$$

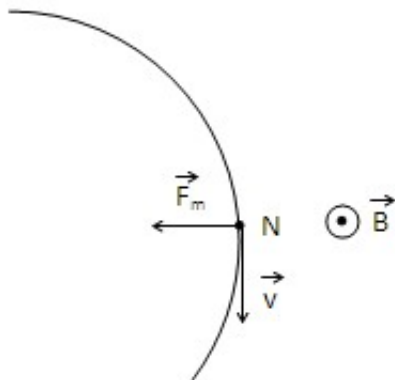
3.2.

3.2.1. Représentation de la vitesse de la force magnétique au point N.

\vec{v}_N est tangente à la trajectoire en N et a le sens du mouvement.

La force magnétique : $\vec{F}_m = q\vec{v} \wedge \vec{B} \rightarrow$ le trièdre $(q\vec{v}, \vec{B}, \vec{F}_m)$ est direct \rightarrow la force \vec{F}_m est perpendiculaire à \vec{v} et \vec{B} ; elle est centripète car le mouvement est circulaire et uniforme.

D'où le schéma :



3.2.2. Le sens du champ magnétique \vec{B}

Le trièdre $(q\vec{v}, \vec{B}, \vec{F}_m)$ étant direct, on en déduit le sens de \vec{B} par application de la règle de la main droite ou toute autre règle équivalente. Le vecteur \vec{B} est sortant (voir figure).

3.3. Rayon de la trajectoire des ions $^{39}K^+$

- Référentiel terrestre supposé galiléen.

- système ion $^{39}K^+$

- Bilan des forces : force magnétique $\vec{F}_m = q\vec{v}\vec{B}$

Mouvement circulaire uniforme $\rightarrow F_m = ma_n = \frac{mv_1^2}{R_1} = qv_1B$

$$\rightarrow R_1 = \frac{1}{B} \sqrt{\frac{78m_0U}{e}}$$

En tenant compte de l'expression de V_1 établie en 3.1.3 on a

$$R_2 = \frac{1}{B} \sqrt{\frac{2xm_0U}{e}}$$

3.4. Valeur de R_1 : $R_1 = 28,5 \text{ cm}$

3.5.

3.5.1. Les points d'impact

Le point I_1 étant plus lumineux, il correspond à l'isotope le plus abondant $I_1 \rightarrow ^{39}K^+$

et I_2 correspond à $^xK^+$

3.5.2. Rapport $\frac{R_1}{R_2}$

Les relations établies en 3.3. $\rightarrow \frac{R_1}{R_2} = \sqrt{\frac{39}{x}}$

3.5.3. Valeur du nombre de masse x

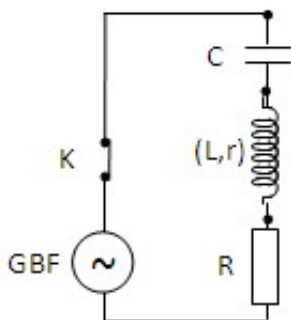
Distance entre les deux points d'impact : $d = 2|R_1 - R_2|$

$$\rightarrow d = 2R_1 \left(\sqrt{\frac{x}{39}} - 1 \right) \rightarrow x = 39 \left(\frac{d}{2R_1} + 1 \right)^2$$

A.N. $x = 42 \rightarrow \text{ion } ^{42}K^+$

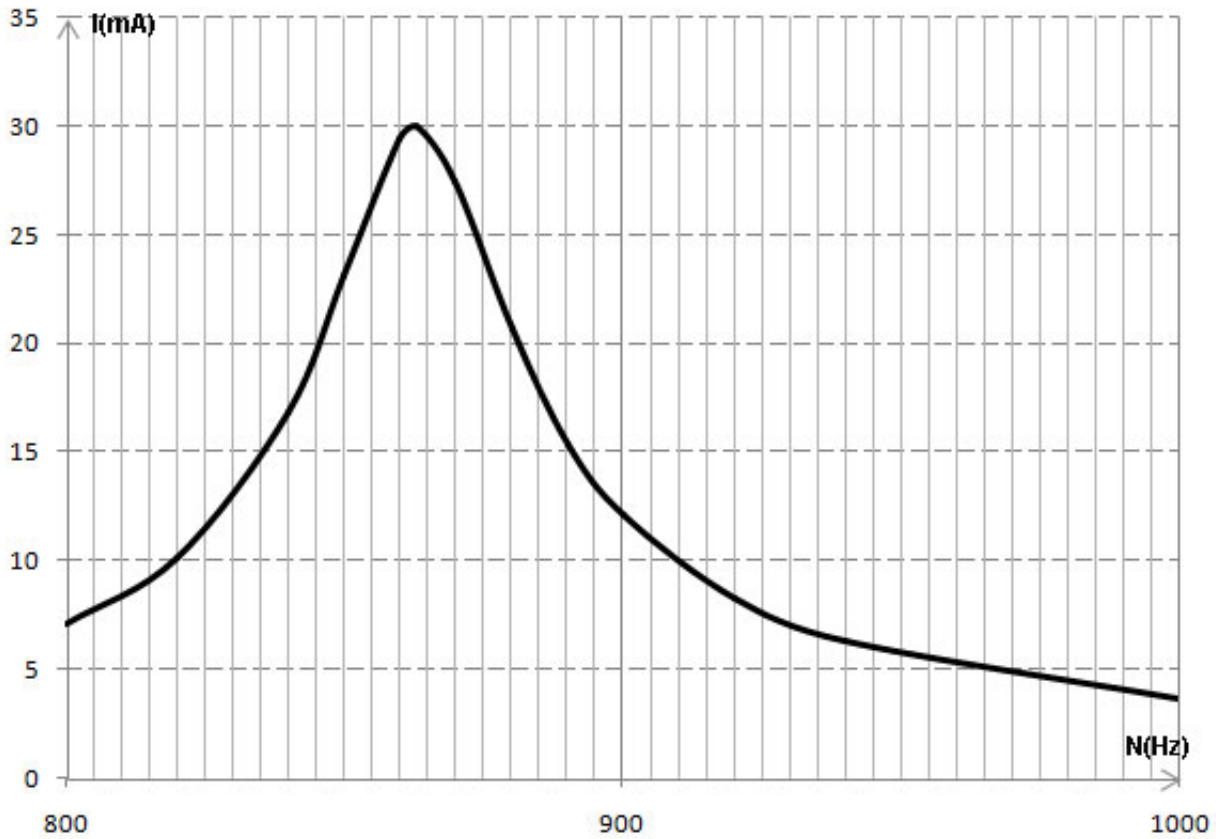
Exercice 4 :

4.1. Le schéma du circuit électrique



4.2.

4.2.1. Courbe $I = f(N)$ voir ci jointe



4.2.2. Valeur de N_0

Graphiquement, on trouve $N_0 = 863 \text{ Hz}$ et $I_0 = 30 \text{ mA}$

4.2.3. Résistance de la bobine

$$I_0 = \frac{E}{R + r} \rightarrow r = \frac{E}{I_0} - R$$

A.N. $r = 20 \Omega$

4.3.

4.3.1. Largeur de la bande passante : $\Delta N = N_2 - N_1 = 885 - 850 = 35 \text{ Hz}$

4.3.2. Inductance L de la bobine

$$\Delta N = \frac{R + r}{2\pi L} \rightarrow L = \frac{R + r}{2\pi \Delta N}$$

A.N. $L = 0,45 \text{ H}$

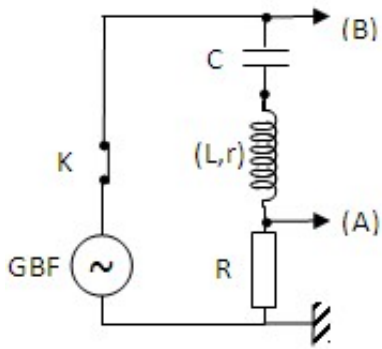
4.3.3. Valeur de la capacité

A la résonance : $LC4\pi^2 N_0^2 = 1 \rightarrow C = \frac{1}{4\pi^2 N_0^2 L}$

A.N. : $C = 74 \mu\text{F}$

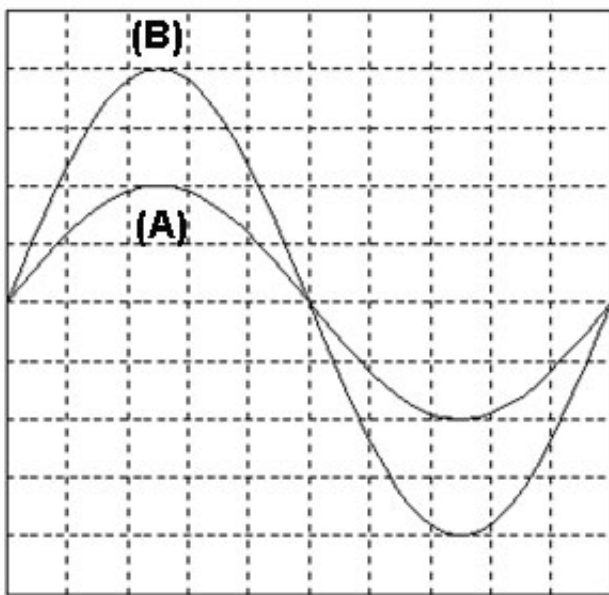
4.4.

4.4.1. Schéma du circuit avec le branchement de l'oscillographe



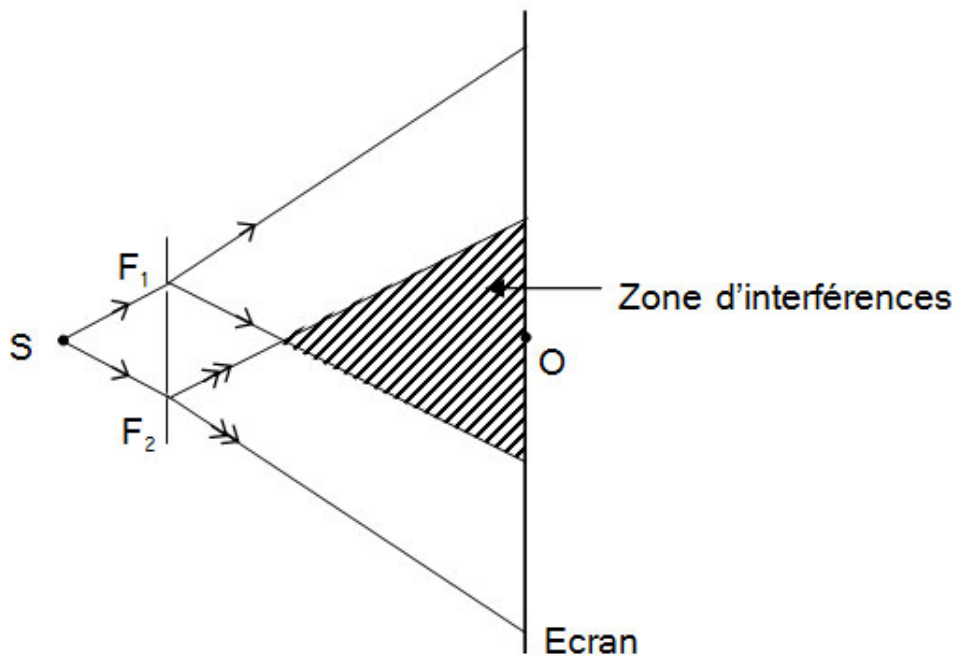
4.4.2. Allure des courbes observées sur l'écran.

Résonance d'intensité $\rightarrow i(t)$ et $u_C(t)$ sont en phase $\rightarrow u_R(t)$ et $u_C(t)$ sont en phase \rightarrow
d'où les oscillogrammes.



Exercice 5 :

5.1. Schéma



Le faisceau issu de S est diffracté par F_1 et F_2

5.2. Observations sur l'écran

On observe une alternance de franges brillantes et de franges obscures due à des interférences lumineuses résultant de la superposition des ondes lumineuses issues des sources synchrones et cohérentes F_1 et F_2 .

Par interférence constructive on obtient des franges brillantes, par interférence destructive les franges obscures.

5.3.

5.3.1. Expression de l'interfrange $i = \frac{\lambda D}{a}$

5.3.2. distance a

$$L = 20i = \frac{20\lambda D}{a} \rightarrow a = \frac{20\lambda D}{L}$$

A.N. $a = 2,8 \text{ mm}$

5.4.

5.4.1. Position d'une frange brillante par rapport à O sur l'écran $x_k = \frac{k\lambda D}{a}$ avec $k \in \mathbb{N}$

5.4.2. Franges centrales données par $k = 0 \rightarrow x_k = 0$ quelque soit $\lambda \rightarrow$ les franges centrales coïncident.

5.4.3. Longueur d'onde λ_2

Au point où les franges brillantes coïncident, on a :

$$x = 10 i_1 = 11 i_2 \rightarrow 10 \frac{\lambda_1 D}{a} = 11 \frac{\lambda_2 D}{a}$$

$$\lambda_2 = \frac{10\lambda_1}{11}$$

A.N. $\lambda_2 = 554,54 \text{ nm}$.