



SCIENCES DE LA VIE ET DE LA TERRE

EXERCICE 1 (07,5 Points)

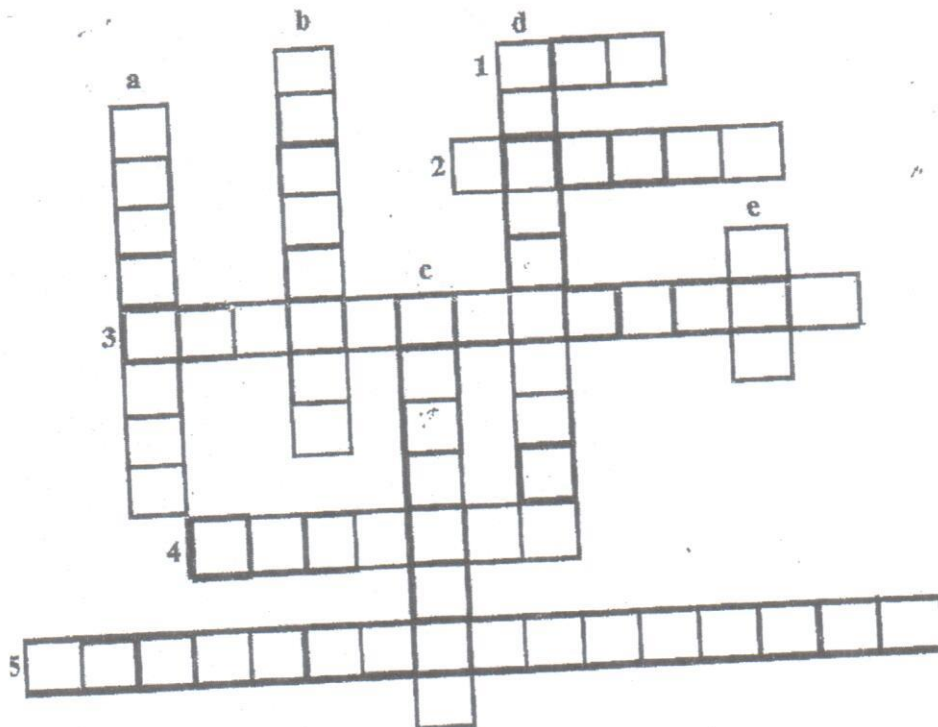
Remplissez la grille à partir des définitions proposées ci-dessous :

Horizontalement

1. Hormone qui diminue le volume d'urine émise.
2. Ramification d'un nerf rachidien.
3. Mécanisme permettant d'augmenter la glycémie.
4. Désigne le système nerveux central.
5. Qualifie un élément qui diminue le rythme cardiaque.

Verticalement

- a. Élément étranger à l'organisme.
- b. Lieu de fécondation.
- c. Hormone pancréatique hyperglycémiante.
- d. Enveloppe protectrice de l'encéphale et de la moelle épinière.
- e. Hormone gonadotrope.

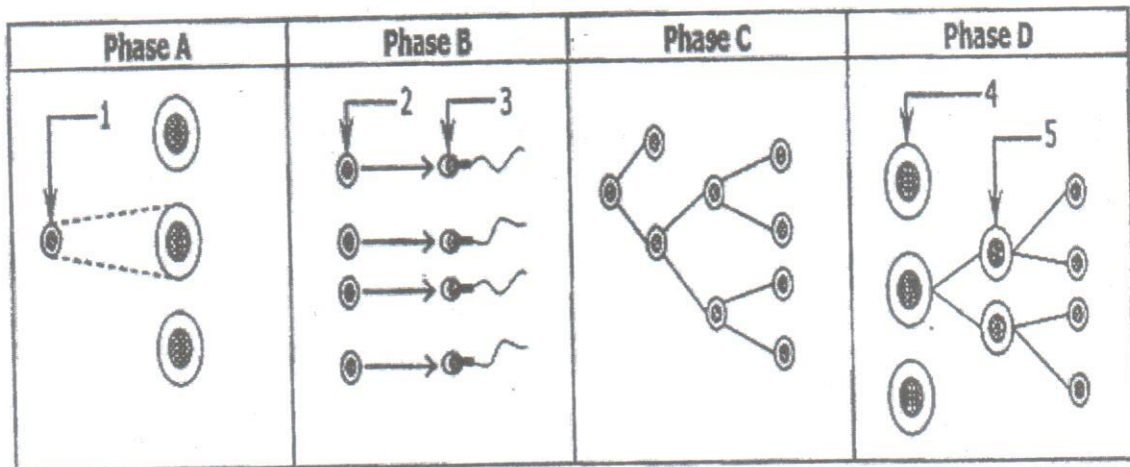


EXERCICE 2

(06,5 points)

Chez l'homme, la spermatogénèse comporte plusieurs étapes.

Le document 1 montre ces phases de la spermatogénèse présentées séparément et dans le désordre.



Document 1

- 1) Nommez les phases A, B, C et D. (02 points)
- 2) Classez ces phases selon l'ordre chronologique normal. (02 points)
- 3) Relevez sur votre copie les numéros 1 à 5 puis ajoutez devant chaque numéro le nom du type de cellule correspondant. (02,5 points)

EXERCICE 3

(06 points)

1. Associez chaque type de cellule au rôle qu'il joue au cours de la réponse immunitaire. (02,5 points)

1. plasmocyte
2. macrophage
3. lymphocyte T₄
4. lymphocyte T_s
5. lymphocyte B

- a/ phagocyte le corps étranger
- b/ arrête la réponse immunitaire
- c/ reconnaît l'antigène
- d/ produit des anticorps
- e/ active d'autres lymphocytes

2. Classez les différentes associations ainsi réalisées dans l'ordre chronologique de la réponse immunitaire. (01,5 point)
3. De quel type de réponse immunitaire s'agit-il ? Justifiez la réponse. (01 point)
4. Parmi les cellules de la liste suivante, quelles sont celles qui sont douées de la capacité de phagocytose ? (01 point)

- a. Lymphocyte B ;
- b. Lymphocyte T ;
- c. Plasmocyte ;
- d. Macrophage ;
- e. Polynucléaire neutrophile.