



GESTION COMPTABLE ET FINANCIERE

PRESENTATION DU SUJET :

Le sujet qui porte sur une entité comprend quatre dossiers indépendants qui peuvent être traités séparément

- **Dossier 1 : Analyse des coûts constatés**
- **Dossier 2 : Analyse des coûts préétablis**
- **Dossier 3 : Comptabilité Générale**
- **Dossier 4 : Analyse financière**

Le sujet comprend des annexes et des documents (**à compléter et à rendre obligatoirement**). Les travaux ne faisant pas l'objet de documents sont à mettre dans la copie d'examen.

DOSSIER 1 : ANALYSE DES COUTS CONSTATES

- ✓ Annexe 1 : Organisation de la production
- ✓ Annexe 2 : Etat des stocks du second semestre de 2020
- ✓ Annexe 3 : Achat du second semestre de 2020
- ✓ Annexe 4 : Consommation du second semestre de 2020
- ✓ Annexe 5 : Production du second semestre de 2020
- ✓ Annexe 6 : Main d'œuvre directe du second semestre de 2020
- ✓ Annexe 7 : Heure de travail machine du second semestre 2020
- ✓ Annexe 8 : Ventes du second semestre de 2020
- ✓ Annexe 9 : Tableau de répartition des charges indirectes
- ✓ **Document n°1 : Schéma Technique**
- ✓ **Document n°2 : Tableau de répartition des charges indirectes**
- ✓ **Document n°3 : Tableaux de calculs des coûts, coûts de revient et résultats analytiques**

DOSSIER 2 : ANALYSE DES COUTS PREETABLIS

- ✓ Annexe 10 : Informations sur le coût de production standard d'un sac de riz complet
- ✓ Annexe 11 : informations complémentaires sur la production normale du riz complet
- ✓ Annexe 12 : Informations sur les réalisations du second semestre de 2020
- ✓ **Document n°4 : Fiche de coûts unitaires préétablis**
- ✓ **Document n°5 : Tableau comparatif**
- ✓ **Document n°6 : Analyse des écarts**
- ✓ **Document n°7 : Causes possibles des écarts constatés**

DOSSIER 3 : COMPTABILITE GENERALE

- ✓ Annexe 13 : Opérations courantes de décembre 2020
- ✓ Annexe 14 : Pièces comptables complémentaires
- ✓ Annexe 15 : Opérations de fin d'exercice de 2020

DOSSIER 4 : ANALYSE FINANCIERE

- ✓ Annexe 16 : Extrait de la balance avant inventaire au 31/12/2020
- ✓ Annexe 17 : Extrait du bilan au 31/12/2020 avant répartition du résultat
- ✓ Annexe 18 : Extrait des statuts
- ✓ Annexe 19 : Proposition de répartition du bénéfice du 15 avril 2021
- ✓ Annexe 20 : Tableau d'affectation du résultat de 2020
- ✓ **Document n°9 : Tableau justificatif du Projet d'affectation du résultat de 2020**
- ✓ **Document n°10 : Détermination du montant des dividendes versés à Mme BASSENE et à M. CISSE**
- ✓ **Document 8 : Extrait du compte de résultat de l'exercice 2020.**

SUJET : Cas "LA RIZICULTURE DES NIAYES"**CONTEXTE :**

La **RIZICULTURE DES NIAYES** est une SARL sénégalaise créée en 2012 avec un capital de **50 000 000 F** dont le siège social se trouve actuellement à Pikine, dans la banlieue dakaroise. Elle exerce essentiellement ses activités dans les périmètres irrigués des Niayes près de la Technopole de Pikine.

Le riz est une filière stratégique pour la sécurité alimentaire et la nutrition au Sénégal. La filière a connu une nette consolidation ces dernières années avec un accroissement considérable des volumes de production.

Cependant, la filière connaît depuis 2014 des problèmes d'accès au crédit. L'Etat avait remboursé la dette des producteurs à hauteur de 13 milliards de FCFA auprès de la Banque Agricole, la seule qui accompagne ce secteur à risque, pour leur réintégration dans le secteur bancaire. Malgré ce geste, le remboursement des prêts octroyés pose encore des problèmes aux cultivateurs qui produisent à perte.

La **RIZICULTURE DES NIAYES** est actuellement confrontée à des difficultés qui affectent tout le secteur.

En effet, dans le périmètre des Niayes, les terres ont été mal aménagées, le sol n'est pas au même niveau, les canaux de drainage sont bouchés, le prix de vente du riz est beaucoup trop bas.

Afin de booster le secteur, une subvention de l'Etat pourrait permettre de relancer la production. Le matériel agricole doit aussi être mécanisé pour remplacer les anciens matériels inadaptés aux réalités locales.

Face à ces difficultés, **RIZICULTURE DES NIAYES** a mis en place un système de production qui lui permet d'avoir un riz de qualité et de réaliser des récoltes semestrielles rentables. Le procédé se résume ainsi :

- Choisir une bonne semence de riz permettant d'obtenir des plantules de qualité, vigoureuses et bien droites pour une verdure uniforme avec des racines développées ;
- Utiliser des forages et des réservoirs d'eau de pluie pour assurer le besoin en eau très exigeant dont les plantules ont besoin pour une bonne croissance ;
- Avoir une main d'œuvre importante pour une bonne préparation de la rizière qui est de 20 hectares avant le repiquage et entretenir correctement les plantules à travers des manœuvres d'irrigation pour maintenir l'eau au même niveau que les plantules selon leur évolution.

Cependant, à l'image du secteur, la capacité productive de certaines machines a baissé avec le temps et ceci commence à avoir des conséquences sur l'activité comme :

- Les pannes récurrentes qui ralentissent le processus de production et engendrent des frais de réparation,
- L'intervention fréquente des techniciens qui augmentent le coût de la main d'œuvre
- L'augmentation des heures chômées et payées à cause des pannes répétitives.

D'autre part, un arrêté ministériel a revu le prix du riz à la baisse moyennant des subventions pour tenir compte du pouvoir d'achat des ménages face à la difficulté de la situation de l'économie marquée par la pandémie de la COVID-19.

Cette situation inquiète les dirigeants de la **RIZICULTURE DES NIAYES** qui souhaitent une analyse approfondie afin de mesurer leur impact sur l'activité de l'entité.

Vous êtes recruté (e) comme assistant (e) comptable et financier (e) au cabinet d'études et de conseils en management **JOOPCISS CONSULTING**.

En vue de réaliser tous ces projets, les dirigeants de la **RIZICULTURE DES NIAYES** vous ont demandé d'effectuer divers travaux comptables sur la base des documents et annexes suivants au titre de l'année 2020.

DOSSIER 1 : COUTS CONSTATES

La **RIZICULTURE DES NIAYES** est une entité spécialisée dans la culture et la commercialisation de deux types de riz : le **riz complet** (RC) et le **riz brisé** (RB).

Vous rencontrez **M. DIOP**, responsable du Cabinet JOOPCISS CONSULTING qui vous demande en tant qu'assistant (e) de faire une analyse des coûts et de mesure de la rentabilité par la **méthode des coûts complets**.

Vous disposez des **annexes 1 ; 2 ; 3 ; 4 ; 5 ; 6 ; 7 ; 8 et 9 et des documents n°1 ; 2 et 3** préparés par **M. DIAFRA**, l'assistant de **M. DIOP** pour faire ce travail.

MISSION :

- 1. Compléter le schéma technique quantifié (Document n°1)**
- 2. Présenter le tableau de répartition des charges indirectes (Document n°2)**
- 3. Calculer les différents coûts, coûts de revient et résultats analytiques (Document n°3)**

Annexe 1 : Processus de production

Pépinière : consiste à semer les graines de **semence** mélangées avec du sable dans des bandes de terre de dimension 1/10 mètres. Après un mois on obtient de **jeunes plantules** prêtes pour le repiquage.

Rizière : c'est la phase qui consiste d'abord à repiquer dans la rizière les jeunes plantules par touffes de 10 unités puis on passe à l'entretien des plantules qui nécessite l'utilisation des **herbicides** pour freiner la poussée de l'herbe qui peut ralentir la croissance des plantules et des **pesticides** pour protéger les plantules contre les insectes et les oiseaux. Enfin on procède à la récolte après avoir évacué l'eau de la rizière trois semaines avant en utilisant les moissonneuses batteuses pour récupérer les grains de riz des plantules. Ainsi on obtient du **riz brut** qui passe au décortiquage.

NB : A la fin de cette opération **l'herbe** est vendue aux éleveurs de la banlieue dans des sacs qu'ils emportent avec eux à **3 000 FCFA** par sac rempli d'herbe soit **5 600 sacs**.

Décortiquage : cette phase consiste à sortir le **grain de riz** de sa couverture (**le son de riz**) et se débarrasser de toute impureté. Après cette opération on obtient du **riz décortiqué** qui passe au conditionnement.

NB :

- **10 000 kg** de grains impurs sont enlevés à **90 FCFA le kg**
- **20 000 kg** de son de riz sont vendus à **46 FCFA le kg**

Conditionnement : c'est une opération assurée par une machine qui sépare simultanément les grains entiers des grains brisés et dépose d'une part les grains entiers dans des sacs de 50 kg (**RC**) et d'autre part les grains brisés dans des sacs de 25 kg (**RB**).

NB : les sacs vides sont achetés en fonction des besoins

Annexe 2 : Etat des stocks du second semestre de 2020

| Eléments | Stock au 01/07 | | Stock au 31/12 |
|-------------|----------------|---------------|----------------|
| | Quantité | Coût unitaire | |
| Semence | 3 000 sacs | 11 560 F | 1 000 sacs |
| Herbicide | - | - | 10 bidons |
| Pesticide | 60 bidons | 12 100 F | 40 bidons |
| Riz complet | - | - | 300 sacs |
| Riz brisé | 600 sacs | 10 800 F | 200 sacs |

Annexe 3 : Achat du second semestre de 2020

- Semence : 5 000 sacs de 100 kg chacun à 10 000 FCFA le sac,
- Herbicide : 50 bidons de 10 litres chacun à 8 000 FCFA le bidon,
- Pesticide : 80 bidons de 10 litres chacun à 9 000 FCFA le bidon,
- Sac vide RC : 2 800 unités à 100 FCFA l'une,
- Sac vide RB : 2 400 unités à 50 FCFA l'une.

Annexe 4 : Consommation du second semestre de 2020

- Semence : 7 000 sacs,
- Herbicide : 40 bidons,
- Pesticide : 100 bidons.

Annexe 5 : Production du second semestre de 2020

- Jeune plantule : 420 000 unités,
- Riz brut : 230 000 kg,
- Riz décortiqué : 200 000 kg dont 140 000 kg pour le riz complet
- RC complet : 2 800 sacs,
- Riz brisé : 2 400 sacs.

Annexe 6 : Main d'œuvre directe du second semestre de 2020

- Pépinière : 2 000 heures à 245 FCFA l'heure,
- Rizière : 15 000 heures à 380 FCFA l'heure,
- Décorticage : 12 000 heures à 400 FCFA l'heure,
- Conditionnement : 1 000 heures dont 600 heures pour le riz complet à 500 FCFA l'heure.

Annexe 7 : Heure de travail machine du second semestre 2020

- Conditionnement : 7 960 heures dont 5 000 heures pour le riz complet.

Annexe 8 : Vente du second semestre de 2020

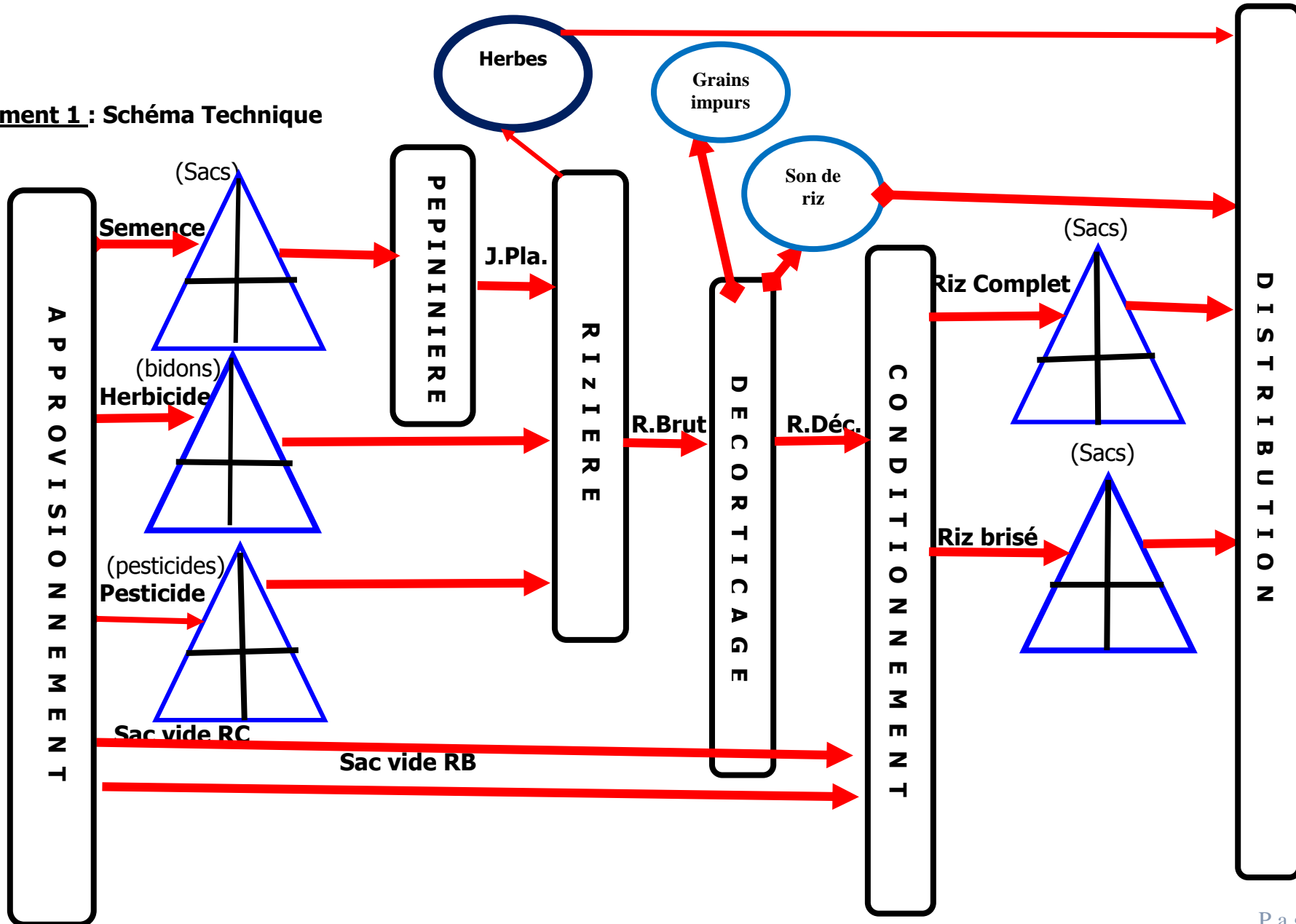
- Riz complet : 2 500 sacs à 20 000 FCFA l'un,
- Riz brisé : 2 800 sacs à 12 000 FCFA l'un.

Annexe 9 : Tableau de répartition des charges indirectes

| Eléments | Appro. | Pépinière | Rizière | Décortic. | Condition. | Distribution |
|------------------------|-----------------|-------------------------------|-------------------|-----------|---------------------------|-----------------------|
| Totaux R2 | 5 130 000 | 840 000 | 3 450 000 | 2 820 000 | 3 980 000 | 2 650 000 |
| Nature d'unité d'œuvre | Unités achetées | Nombre de plantules préparées | Kg de riz récolté | HMOD | Heures de travail machine | Nombre de sacs vendus |

N.B. : Les sacs vides ne sont pas concernés par les charges indirectes d'approvisionnement.

Document 1 : Schéma Technique



Document 2 : Tableau de répartition des charges indirectes

| Eléments | Appro. | Pépinière | Rizière | Décortilage | Condition. | Distribution |
|------------------------|-----------------|-------------------------------|-------------------|-------------|---------------------------|-----------------------|
| Totaux R2 | 5 130 000 | 840 000 | 3 450 000 | 2 820 000 | 3 980 000 | 2 650 000 |
| Nature d'unité d'œuvre | Unités achetées | Nombre de plantules préparées | Kg de riz récolté | Heure MOD | Heures de travail machine | Nombre de sacs vendus |
| Nombre UO | | | | | | |
| Coût UO | | | | | | |
| FRS | | | | | | |

Document 3 : Tableaux de calculs des coûts, coûts de revient et résultats analytiques

3.a/ Coût d'achat des matières

| Eléments | Semence | | | Herbicide | | | Pesticide | | |
|---------------------|---------|----|----|-----------|----|----|-----------|----|----|
| | Qté | CU | Mt | Qté | CU | Mt | Qté | CU | Mt |
| Prix d'achat | | | | | | | | | |
| Centre Appro | | | | | | | | | |
| Coût d'Achat | | | | | | | | | |

Compte d'Inventaire Permanent des matières

| Eléments | Semence | | | Herbicide | | | Pesticide | | |
|---------------------|---------|----|----|-----------|----|----|-----------|----|----|
| | Qté | CU | Mt | Qté | CU | Mt | Qté | CU | Mt |
| Stock initial | | | | | | | | | |
| Coût d'achat | | | | | | | | | |
| Stock Global | | | | | | | | | |
| Consommation | | | | | | | | | |
| SFT | | | | | | | | | |

3.b/ Coût de Production des Jeunes plantules

| Eléments | Jeunes plantules | | |
|---------------------------|------------------|----|----|
| | Qté | CU | Mt |
| | | | |
| | | | |
| | | | |
| Coût de Production | | | |

3.c/ Coût de Production du Riz brut

| Eléments | Riz brut | | |
|---------------------------|----------|----|----|
| | Qté | CU | Mt |
| | | | |
| | | | |
| | | | |
| | | | |
| Coût de Production | | | |

Suite document 3

3.d/ Coût de Production du Riz décortiqué

| Eléments | Riz décortiqué | | |
|---------------------------|----------------|----|----|
| | Qté | CU | Mt |
| | | | |
| | | | |
| | | | |
| | | | |
| Coût de Production | | | |

3.e/ Coût de production du Riz complet et du Riz brisé

| Eléments | Riz complet | | | Riz brisé | | |
|---------------------------|-------------|----|----|-----------|----|----|
| | Qté | CU | Mt | Qté | CU | Mt |
| | | | | | | |
| | | | | | | |
| | | | | | | |
| | | | | | | |
| Coût de production | | | | | | |

Compte d'Inventaire Permanent du Riz complet et du Riz brisé

| Eléments | Riz complet | | | Riz brisé | | |
|---------------------|-------------|----|----|-----------|----|----|
| | Qté | CU | Mt | Qté | CU | Mt |
| Stock initial | | | | | | |
| Coût de production | | | | | | |
| Stock Global | | | | | | |
| CPPV | | | | | | |
| SFT | | | | | | |

3.f/ Coût de revient et Résultat analytique

| Eléments | Riz complet | | | Riz brisé | | |
|---------------------------|-------------|----|----|-----------|----|----|
| | Qté | CU | Mt | Qté | CU | Mt |
| CPPV | | | | | | |
| Centre Distribution | | | | | | |
| Coût de Revient | | | | | | |
| Chiffre d'affaires | | | | | | |
| Résultat Ana. | | | | | | |
| RAG | | | | | | |

DOSIER 2 : COUTS PREETABLIS

La **RIZICULTURE DES NIAYES** est une entité spécialisée dans la culture et la commercialisation de deux types de riz : le **RIZ COMPLET** (RC) et le **RIZ BRISE** (RB).

Le système de production utilisé par la société lui permet d'avoir un riz de qualité et de réaliser des récoltes semestrielles rentables.

Cependant la capacité productive de certaines machines a baissé avec le temps et commence à avoir des conséquences sur l'activité comme :

- Les pannes récurrentes qui ralentissent le processus de production et engendrent des frais de réparation
- L'intervention fréquente des techniciens qui augmentent le coût de la main d'œuvre
- L'augmentation des heures chômées et payées à cause des pannes répétitives

Vous rencontrez **M. DIOP**, responsable du Cabinet JOOPCISS CONSULTING qui vous demande en tant qu'assistant (e) de faire l'analyse par la méthode des coûts préétablis pour le **riz complet** afin de mesurer l'impact des dysfonctionnements constatés et de déterminer les causes des écarts

Vous disposez des **annexes 10 ; 11 et 12 et des documents n°4 ; 5 ; 6 et 7** pour faire ce travail.

MISSION :

1. Présenter la fiche du coût unitaire préétabli du riz complet (Document n°4).
2. Présenter le tableau comparatif entre prévisions et réalisations mettant en évidence les écarts (Document n°5).
3. Analyser les écarts sur semences ; sur MOD décortilage et sur CI Conditionnement (Document n°6).
4. Commenter les causes possibles des écarts constatés au regard de la situation actuelle de la RIZICULTURE DES NIAYES (Document n°7).

Annexe 10 : Informations sur le coût de production standard d'un sac de riz complet

| Eléments | Coût unitaire | Consommation unitaire | Nature d'unité d'œuvre |
|-----------------------|---------------------------|-----------------------|-------------------------------|
| Semence | 9 500 F | 1,5 unité | - |
| Herbicides | 9 000 F | 0,01 unité | - |
| Pesticides | 8 000 F | 0,025 unité | - |
| Sac vide (non stocké) | 100 F | 1 unité | - |
| Herbes vendues | 3 000 F (Prix de vente) | 1 unité | - |
| Grains impurs enlevés | 90 F (Frais d'enlèvement) | 2 kg | |
| Son de riz vendus | 46 F (Prix de vente) | 4 kg | |
| MOD pépinière | 240 F | 0,4 H | - |
| MOD rizière | 300 F | 1,5 H | - |
| MOD décortilage | 300 F | 1,8 H | - |
| MOD conditionnement | 400 F | 0,2 H | - |
| CI pépinière | 1,5 F dont 1F de CV | | Nombre de plantules préparées |
| CI rizière | 12 F dont 8 F de CV | | Kg de riz récolté |
| CI décortilage | 200 F dont 150 F de CV | | HMOD |
| CI conditionnement | 300 F dont 200 F de CV | | Heure de travail machine |

Annexe 11 : informations complémentaires sur la production normale du riz complet

- La production normale est de **3 000 sacs** de riz complet ,
- Les sacs vides ne sont pas stockés,
- Il faut **100 plantules** pour un sac de riz complet,
- Il faut récolter **65 kg** de riz brut pour obtenir un sac de riz complet,
- Il faut **2h 24 mn** de main d'œuvre pour décortiquer un sac de riz complet,
- Il faut **1H** de travail machine dans l'atelier conditionnement pour un sac de riz complet,
- la production d'un sac de riz complet génère un sac d'herbes vendues à **3 000 F** le sac,
- la production d'un sac de riz complet génère 2 kg de grains impurs enlevés à **90 F** le kg,
- la production d'un sac de riz complet a donné naissance à **4 kg** de son de riz vendus à **46 F** le kg.

Annexe 12 : Informations sur les réalisations du second semestre de 2020

Les données réelles du second semestre 2020 pour une production terminée de **2 800 sacs** de riz complet sont les suivantes :

| Éléments | Quantité | Coût unitaire | Observations |
|-----------------------|-----------------|----------------------|----------------------------|
| Semences | 4 500 unités | 10 000 F | - |
| Herbicides | 28 unités | 8 000 F | - |
| Pesticides | 70 unités | 9 000 F | - |
| Sacs vides | 2 800 unités | 100 F | - |
| Herbes vendues | 2 800 unités | 3 000 F | Produits résiduels vendus |
| Grains impurs enlevés | 5 600 kg | 90 F | Produits résiduels enlevés |
| Son de riz vendus | 11 200 kg | 46 F | Produits résiduels vendus |
| MOD pépinière | 1 400 h | 245 F | - |
| MOD rizière | 5 000 h | 380 F | - |
| MOD décortilage | 7 000 h | 400 F | - |
| MOD conditionnement | 600 h | 500 F | - |
| CI pépinière | 290 000 unités | 2 F | CF : 150 000 F |
| CI rizière | 160 000 kg | 15 F | CF : 780 000 F |
| CI décortilage | 7 000 HMOD | 235 F | CF : 270 00 F |
| CI conditionnement | 2 900 HM | 500 F | CF : 300 000 F |

1. Document n°4 : Fiche de coûts unitaires préétablis

| Eléments | 1 sac de riz complet | | |
|------------------------------|----------------------|---------------|---------|
| | Quantité | Coût unitaire | Montant |
| Semence | | | |
| Herbicide | | | |
| Pesticide | | | |
| Herbes vendues | | | |
| Grains impurs enlevés | | | |
| Son de riz vendus | | | |
| Sac vide RC | | | |
| MOD Pépinière | | | |
| MOD Rizière | | | |
| MOD Décorticage | | | |
| MOD Conditionn. | | | |
| CI Pépinière | | | |
| CI Rizière | | | |
| CI Décorticage | | | |
| CI Conditionn. | | | |
| CP préétabli unitaire | 1 sac de RC | | |

2. Document n°5 : Tableau comparatif

| Eléments | Réalizations | | | Prévisions | | | Ecart | | |
|---------------------------|--------------|----|------|--------------|----|------|----------|------|-----|
| | Qr | Cr | QrCr | Qp | Cp | QpCp | Montants | Sens | % Δ |
| Semence | | | | | | | | | |
| Herbicide | | | | | | | | | |
| Pesticide | | | | | | | | | |
| Herbes vendues | | | | | | | | | |
| Grains impurs enlevés | | | | | | | | | |
| Son de riz vendus | | | | | | | | | |
| Sac vide RC | | | | | | | | | |
| MOD Pépinière | | | | | | | | | |
| MOD Rizière | | | | | | | | | |
| MOD Décorticage | | | | | | | | | |
| MOD Conditionn. | | | | | | | | | |
| CI Pépinière | | | | | | | | | |
| CI Rizière | | | | | | | | | |
| CI Décorticage | | | | | | | | | |
| CI Conditionn. | | | | | | | | | |
| Coût de Production | 2 800 | | | 2 800 | | | | | |

3. Document n°6 : ANALYSE DES ECARTS

a/ Ecart sur semence

- **Ecart sur quantité** = $(Q_r - Q_p) C_p =$
- **Ecart sur coût** = $(C_r - C_p) Q_r =$
- **Contrôle** : Ecart Global =

b/ Ecart sur MOD Décorticage

- **Ecart sur Temps** = $(T_r - T_p) t_p =$
- **Ecart sur taux** = $(t_r - t_p) T_r$
- **Contrôle** : Ecart Global =

c/ Ecart sur charges indirectes de Conditionnement

- **Ecart sur Budget** = $Q_{rcr} - BFAR =$
Ecart/B =
- **Ecart sur activité** = $BFAR - CPAR =$
Ecart/A =
- **Ecart sur rendement** = $CPAR - CPAP$
Ecart/R =
- **Contrôle** : Ecart Global =

4. Document n°7 : CAUSES POSSIBLES DES ECARTS CONSTATES

Nous constatons que tous les écarts calculés sont défavorables et sont significatifs. Cela peut s'expliquer par :

- **Pour les semences :**

.....
.....
.....
.....
.....
.....
.....
.....
.....

- **Pour la MOD Décorticage :**

.....
.....
.....
.....
.....
.....
.....
.....

- **Pour les charges indirectes :**

.....
.....
.....
.....
.....
.....
.....
.....
.....
.....
.....

DOSSIER 3 : COMPTABILITE GENERALE

La **RIZICULTURE DES NIAYES** est une entité spécialisée dans la culture et la commercialisation de deux types de riz : le **RIZ COMPLET** (RC) et le **RIZ BRISE** (RB). Les dirigeants de l'entité souhaitent connaître la situation financière et le résultat de l'exercice 2020.

Vous disposez en tant qu'assistant (e) des **annexes 13 ; 14 et 15** pour faire ce travail.

🔗 Mission :

1. Enregistrer les écritures liées aux opérations courantes de décembre 2020 ;
2. Calculer les annuités et les dépréciations de l'exercice 2020 ;
3. Passer les écritures de régularisation nécessaires au 31/12/2020.

Annexe 13 : Opérations courantes de décembre 2020.

- 04/12** : Facture n°00251 de SEN'SEMENCE : 100 casiers contenant 10 pots de semence chacun à 100 000 FCFA le casier ; remise 10% ; transport 100 000 FCFA ; TVA 18%. Les casiers vides sont consignés à 620 FCFA l'un. Règlement par acceptation d'une traite n°00251 au 30/12.
- 10/12** : Facture n°A00251 de SEN'SEMENCE : retour des casiers consignés le 04/07 en bon état.
- 11/12** : Facture n°02600 à SONA 10 : 480 sacs de riz complet à 20 000 FCFA l'un ; transport 80 000 FCFA ; TVA 18%. Règlement à crédit.
- 13/12** : RIZICULTURE DES NIAYES invite SONA 10 à accepter la traite n°026001 au 30/12 en règlement de la facture du 11/12. Le même jour SONA 10 donne son aval.
- 15/12** : Remise à l'escompte de la traite n°026001 à la Banque Populaire de Pikine dans les conditions suivantes : taux d'escompte 8% ; commission fixe 2 208 FCFA et T.A.F 17%.
- 17/12** : Avis de crédit n°95 de la BPP relatif à la négociation de la traite n°026001.
- 21/12** : Ordre de virement n°25 de la BPP relatif au règlement des frais de réparation d'une machine pour 520 000 FCFA HT au profit de TECHNO MECA (Facture n°T87).
- 30/12** : Avis de débit n°458 de la BPP : relatif au règlement de la traite n°00251.
- 30/12** : Avis de paiement de la BPP relatif à la traite n°026001 dont le règlement est effectif.
- 31/12** : Livre de paie du mois de décembre 2020 :
- Salaire brut social 12 400 000 FCFA
 - Primes non imposables 1 600 000 FCFA
 - Retraite régime général 1 134 400 FCFA
 - Retraite régime cadre 685 600 FCFA
 - Mutuelle de santé 150 000 FCFA
 - IR et TRIMF 2 168 000 FCFA
- 31/12** : Etat des charges patronales du mois de décembre 2020 :
- Retraite régime général 1 534 000 FCFA
 - Retraite régime cadre 865 000 FCFA
 - Mutuelle de santé 150 000 FCFA
 - Contribution à la charge de l'employeur 658 000 FCFA

Annexe 14 : Pièces comptables complémentaires

| SEN'SEMENCE 04/12/2020 | | RIZICULT.D.NIAYES 11/12/2020 | |
|-----------------------------|--------------------|------------------------------|----------------------|
| DOIT | | DOIT | |
| Facture n°00251 | RIZICULT. D.NIAYES | Facture n°02600 | SONA 10 |
| Semences (100 x100 000) | 10 000 000 | Riz complet (480x20 000) | 9 600 000 |
| Remise 10% | -1 000 000 | Transport | 80 000 |
| Net commercial | 9 000 000 | Net facturé | 9 680 000 |
| Transport | 100 000 | TVA 18% | 1 742 400 |
| Net facturé | 9 100 000 | NET A PAYER TTC | 11 422 400 |
| TVA 18% | 1 638 000 | | |
| Montant TTC | 10 738 000 | //////////////////// | //////////////////// |
| Casiers consignés (100x620) | 62 000 | //////////////////// | //////////////////// |
| | | //////////////////// | //////////////////// |
| NET A PAYER TTC | 10 800 000 | //////////////////// | //////////////////// |

Annexe 15 : Opérations de fin d'exercice de 2020**1. Extrait de la balance avant inventaire au 31/12/2020**

| Compte | Libellé | Débiteur | Créditeur |
|--------|--|------------|------------|
| 241 | Matériel et outillage industriel | 14 000 000 | |
| 244 | Matériel et mobilier de bureau | 7 800 000 | |
| 245 | Matériel de transport | 12 400 000 | |
| 26 | Titres de participation | 5 880 000 | |
| 2841 | Amortissement du M.O.I.C | | 11 300 000 |
| 2844 | Amortissement du matériel et mobilier | | 2 912 000 |
| 2845 | Amortissement du matériel de transport | | 6 355 000 |
| 2941 | Dépréciation du M.O.I.C | | 100 000 |
| 296 | Dépréciation des titres de participation | | 180 000 |

2. Données d'inventaire :

- Le MOIC amorti sur 5 ans comprend :
 - Une moissonneuse-batteuse acquise à 8 000 000 FCFA le 01/07/2016 est évaluée à 600 000 FCFA,
 - Une décortiqueuse dont sa valeur actuelle est de 200 000 FCFA est acquise à 6 000 000 FCFA le 01/04/2015.
- Le matériel et mobilier de bureau acquis le 01/09/2017 est amorti sur 6 ans 3 mois
- Le matériel de transport amorti sur une durée de 6 ans 8 mois est acquis le 01/08/2016. Sa valeur actuelle est de 4 000 000 FCFA.
- NB : Le système d'amortissement linéaire est pratiqué sur toutes les immobilisations**
- Etat des titres de participation

| Titres | Quantité | Coût d'achat unitaire | Cours boursier 2019 | Cours boursier 2020 |
|------------------------|----------|-----------------------|---------------------|---------------------|
| Boulangerie des NIAYES | 150 | 20 000 F | 21 000 F | 19 500 F |
| DECORAISON | 180 | 16 000 F | 15 000 F | 14 000 F |

DOSSIER 4 : ANALYSE FINANCIERE**1^{ère} Partie : Analyse de la profitabilité**

Au 31 décembre 2020, les dirigeants de la **RIZICULTURE DES NIAYES** mettent à votre disposition en tant qu'assistant (e) **les annexes 16 et 17** pour une analyse de la profitabilité :

🔍 Mission :

1. Définir la notion de profitabilité.
2. Pourquoi la marge commerciale n'apparaît pas sur l'extrait du compte de résultat fourni dans le **document 8**.
3. Déterminer le montant du chiffre d'affaires de 2019 et de 2020 en complétant la 1^{ère} partie du **document 8**.
4. Déterminer le taux de croissance du chiffre d'affaires. Interpréter-le.
5. Déterminer le montant de la valeur ajoutée de 2019 et de 2020 en complétant la 2^{nde} partie du **document 8**.
6. Déterminer le taux de croissance de la richesse nette. Interpréter-le.

Annexe 16 : Extrait de la balance avant inventaire au 31/12/2020

| N° | INTITULES COMPTES | 2020 | | 2019 | |
|-------|------------------------------|-------------|--------------|-------------|--------------|
| | | Solde Débit | Solde Crédit | Solde Débit | Solde Crédit |
| 602 | Achats de matières premiè. | 90 000 000 | | 75 000 000 | |
| 6032 | Variation de stocks de M.P. | | 45 000 000 | 15 000 000 | |
| 605 | Autres achats | 10 000 000 | | 12 000 000 | |
| 6081 | Achats d'emballages perdus | 600 000 | | 900 000 | |
| 61 | Transports | 4 250 000 | | 6 000 000 | |
| 62 | Services extérieurs | 15 000 000 | | 18 500 000 | |
| 63 | Autres services extérieurs | 17 500 000 | | 25 000 000 | |
| 64 | Impôts et taxes | 6 250 000 | | 9 500 000 | |
| 65 | Autres charges | 900 000 | | 1 800 000 | |
| | | | | | |
| | | | | | |
| 702 | Ventes de produits finis | | 140 000 000 | | 170 000 000 |
| 704 | Ventes de produits résiduels | | 1 500 000 | | 2 000 000 |
| 707 | Produits accessoires | | 800 000 | | 1 500 000 |
| 71 | Subvention d'exploitation | | 5 000 000 | | 5 000 000 |
| 736 | Production stockée | | 4 000 000 | 1 500 000 | |
| 75 | Autres produits | | 2 500 000 | | 3 000 000 |
| | | | | | |

Document 8 : Extrait du compte de résultat de l'exercice 2020.

| Réf. | Libellés | | Exercice 2020 | Exercice 2019 |
|-----------|--|----------|------------------|------------------|
| TB | Ventes de produits fabriqués | B | + | |
| TC | Travaux, services facturés | C | + | |
| TD | Produits accessoires | D | + | |
| XB | Chiffre d'affaires (B + C+ D) | | | |
| TE | Production stockée (ou déstockage) | | ± | |
| TF | Production immobilisée | | + | |
| TG | Subventions d'exploitation | | + | |
| TH | Autres produits | | + | |
| TI | Transfert de charges d'exploitation | | + | |
| RC | Achats de matières et de fournitures liées | | - | |
| RD | Variation de stocks de MP et de fournitures liées | | ± | |
| RE | Autres achats | | - | |
| RF | Variation de stocks d'autres approvisionne. | | ± | |
| RG | Transports | | - | |
| RH | Services extérieurs | | - | |
| RI | Impôts et taxes | | - | |
| RJ | Autres charges | | - | |
| XC | Valeur ajoutée (V.A) = (XB) + (somme TE à RJ) | | | |

2^{ème} Partie : Affectation du résultat

Les dirigeants de la **RIZICULTURE DES NIAYES** souhaitent procéder à l'affectation du résultat de 2020 et connaître le montant des dividendes qui leur sera versé

L'approbation des comptes et l'affectation du résultat ont été réalisés le 15 avril 2021

Vous disposez, en tant qu'assistant (e) des **annexes 17 ; 18 ; 19 et 20 et des documents n°9 et 10** pour faire ce travail

Mission :

1. Sur l'extrait du bilan au 31/12/2020, figure "report à nouveau débiteur de -5 000 000 F". Donner sa signification.
2. Justifier les montants du tableau d'affectation du résultat à l'aide du document n°9 (à rendre avec la copie).
3. Retrouver le montant des dividendes versés à Mme BASSENE et à M. CISSE en complétant le document n°9.
4. Enregistrer l'écriture d'affectation du résultat de 2020.

Annexe 17 : Extrait du bilan au 31/12/2020 avant répartition du résultat

| | |
|---|--------------------|
| Capital social (5 000 actions de 10 000 F) | 50 000 000 |
| Réserve légale | 5 000 000 |
| Réserve statutaire | 15 000 000 |
| Report à nouveau débiteur | -5 000 000 |
| Résultat de l'exercice | 40 000 000 |
| Total des capitaux propres | 105 000 000 |

Annexe 18 : Extrait des statuts**Apports :**

Lors de la constitution de la société, il a été apporté en numéraire la somme de cinquante millions de francs CFA (**50 000 000 F CFA**) répartie ainsi :

- Mme Marguot BASSENE **40 000 000 F CFA**
 - M. Aboubacar CISSE **10 000 000 F CFA**
-
- Montant total apporté **50 000 000 F CFA**

Affectation des bénéfices :

Il est fait sur le bénéfice de l'exercice, diminué le cas échéant des pertes antérieures, un prélèvement de **10 %** au moins, affecté à la formation d'un compte de réserve dite "réserve légale". Ce prélèvement cesse d'être obligatoire lorsque la dite réserve légale atteint **20 %** du capital social.

Sur le solde restant constitué du bénéfice de l'exercice, diminué des pertes antérieures et du prélèvement affecté à la réserve légale, il est fait un autre prélèvement de **15 %** destiné à la formation d'un autre compte de réserve dite "réserve statutaire".

Le bénéfice distribuable est constitué par le bénéfice de l'exercice, diminué des pertes antérieures et des prélèvements pour la réserve légale et pour la réserve statutaire et augmenté du report à nouveau créditeur de l'exercice précédent.

L'intérêt statutaire est fixé à **5 %** du capital libéré.

Sur le bénéfice distribuable, l'assemblée des associés a le droit de prélever toute somme qu'elle juge convenable de fixer, soit pour être reportée à nouveau sur l'exercice suivant, soit pour être inscrite à un fonds de réserve dite "réserve facultative".

Annexe 19 : Proposition de répartition du bénéfice du 15 avril 2021

- Il a été décidé de doter **10 000 000 F** à la réserve facultative
- Le superdividende par action est fixé à **2 500 F**, le reste sera placé en report à nouveau
- le dividende distribué aux associés est composé de la somme de l'intérêt statutaire et du superdividende

Annexe 20 : Tableau d'affectation du résultat de 2020

| | |
|--|-------------------|
| Résultat Net de l'exercice 2020 | 40 000 000 |
| Perte de l'exercice de 2019 | -5 000 000 |
| Bénéfice à répartir | 35 000 000 |
| Dotation à la réserve légale | -3 500 000 |
| Dotation à la réserve statutaire | -4 725 000 |
| Report à nouveau créditeur de 2019 | 0 |
| Bénéfice distribuable | 26 775 000 |
| Dotation à la réserve facultative | -10 000 000 |
| Distribution de dividendes aux associés | -15 000 000 |
| Report à nouveau de l'exercice 2020 | 1 775 000 |

DOCUMENT n°9 Tableau justificatif des montants du tableau d'affectation du résultat de 2020

| Eléments | Calculs justificatifs | Montants |
|--|-----------------------|-------------------|
| Résultat Net de l'exercice 2020 | //////////////////// | 40 000 000 |
| Perte de l'exercice de 2019 | //////////////////// | -5 000 000 |
| Bénéfice à répartir | | 35 000 000 |
| Dotation à la réserve légale | | -3 500 000 |
| Dotation à la réserve statutaire | | -4 725 000 |
| Report à nouveau créditeur de 2019 | //////////////////// | 0 |
| Bénéfice distribuable | | 26 775 000 |
| Dotation à la réserve facultative | //////////////////// | -10 000 000 |
| Distribution de dividendes aux associés | | -15 000 000 |
| Report à nouveau de l'exercice 2020 | | 1 775 000 |

DOCUMENT n°10 : Détermination du montant des dividendes versés à Mme BASSENE et à M. CISSE

| Associés | Intérêt statutaire | Superdividende | Dividende |
|--------------------|--------------------|----------------|-------------------|
| Mme BASSENE | | | |
| M. CISSE | | | |
| Total | | | 15 000 000 |