

PRESENTATION DU SUJET

I/ Composition du sujet

Le sujet est composé de trois (03) parties :
Analyse de fabrication, Technologie générale et Automatismes.

1-1 / Présentation :	page	1 / 12
1-2 / Analyse de fabrication :		
➤ Texte de l'épreuve	page	2 / 12
➤ Dessin de définition	page	3 / 12
➤ Avant projet phase 300	page	4 / 12
➤ Avant projet phase 400	page	5 / 12
➤ Feuille de calcul	page	6 / 12
1-3 / Technologie générale		
➤ Feuille de réponse	page	7 / 12
➤ Feuille de réponse	page	8 / 12
1-4 / Automatismes		
➤ Thème	page	9 / 12
➤ Description du système	page	10 / 12
➤ Feuille de réponse	page	11 / 12
➤ Feuille de réponse	page	12 / 12

II/ Durée de l'épreuve et coefficients

Le sujet dure 4 heures et à titre indicatif est réparti comme suit :

2-1 / Analyse de fabrication : 1 h —→ coefficient : 0,5

2-2 / Technologie générale : 1 h —→ coefficient : 0,5

2-3 / Automatismes : 2 h —→ coefficient : 1

NB :

- ✓ Toutes les feuilles seront distribuées au début de l'épreuve
- ✓ Les feuilles : 4/12 ; 5/12 ; 6/12 ; 7/12 ; 8/12 ; 11/12 ; 12/12 seront ramassées à la fin de l'épreuve

UNIVERSITE CHEIKH ANTA DIOP BACCALAUREAT DE L'ENSEIGNEMENT DU SECOND DEGRE TECHNIQUE

Durée : 04 H	<u>Epreuve</u>	Série : S3
Coefficient : 02	ANALYSE DE FABRICATION / AUTOMATISME	1 ^{er} Groupe
Feuille N° 1/12	TECHNOLOGIE GENERALE	Code ::2023GS30NA0136

AUCUN DOCUMENT N'EST AUTORISE

ANALYSE DE FABRICATION :

TEXTE DE L'EPREUVE

I/ HYPOTHESES

1-1 / **Pièce**

- Matière : EN-GJS 420-12.
- Moulée en sable

1-2 / **Programme de fabrication.**

On lance une cadence de fabrication de porte outil de 500 pièces.
par mois pendant 4 ans.

1-3 / **Parc machine.**

Atelier normalement équipé de : fraiseuses verticales, fraiseuses horizontales, tours parallèles, tours automatiques, tours semi-automatiques, perceuses sensibles, perceuses à colonnes, perceuses multibroches, perceuses à broches multiples.

1-4 / **Processus d'usinage proposé.**

phase	100	200	300	400	500	600	700
	Contrôle du brut	Fraisage <u>1</u>	Fraisage <u>14 -15-9E -12E</u>	Tournage <u>2-3-4-5-6-7</u>	Fraisage <u>8-9-10-</u>	Fraisage <u>11-12-13</u>	Contrôle final

II / TRAVAIL DEMANDE

2-1 / Compléter l'avant projet des phases 300 et 400 (page 4/12 et 5/12).
en précisant :

- La mise en position.
- Le repérage des surfaces usinées et de mise en position.
- La machine utilisée.
- Les cotes de fabrication non chiffrées.
- La suite chronologique des opérations.

2-2 / Sur la feuille de calcul (page 6/12).

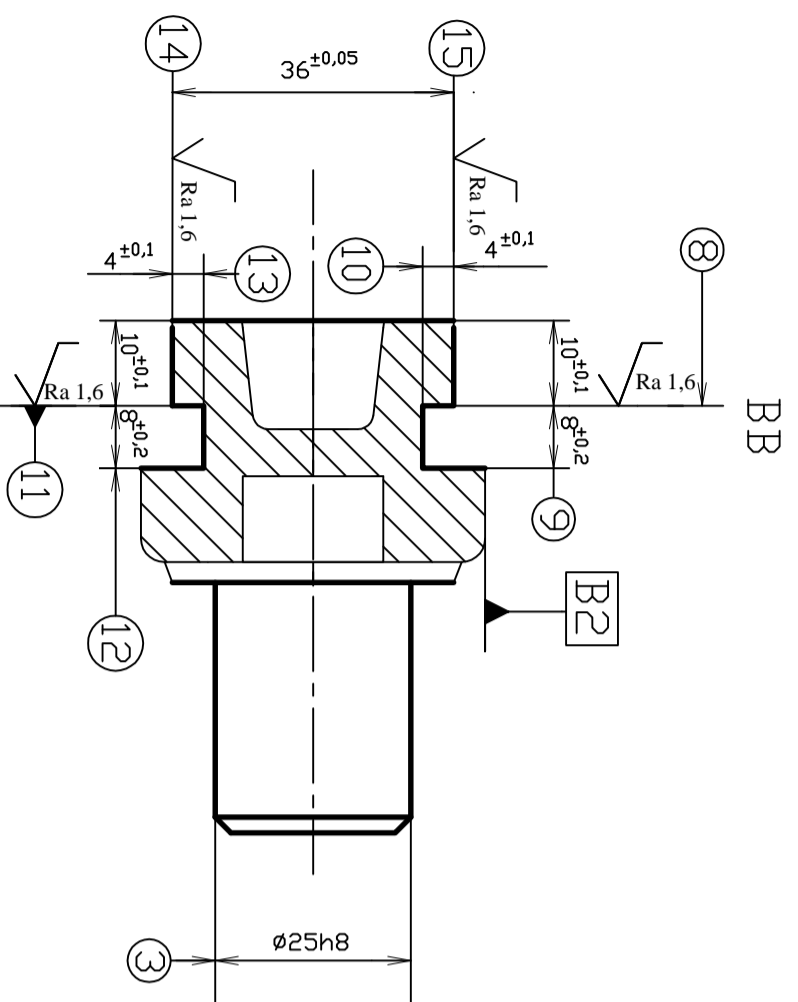
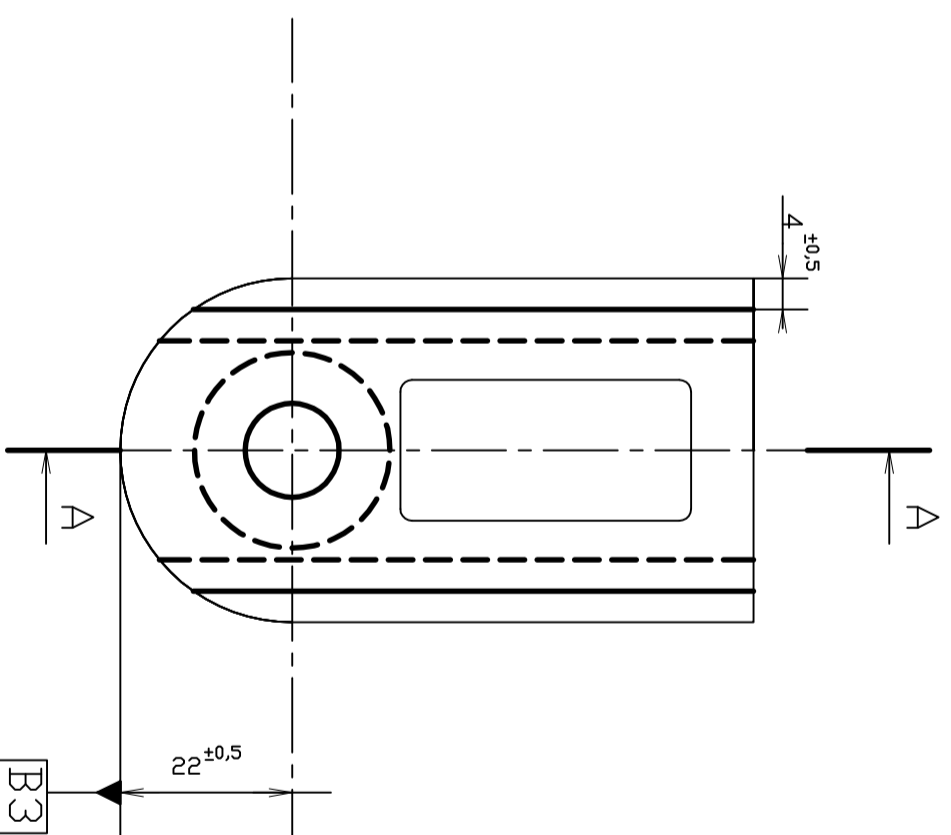
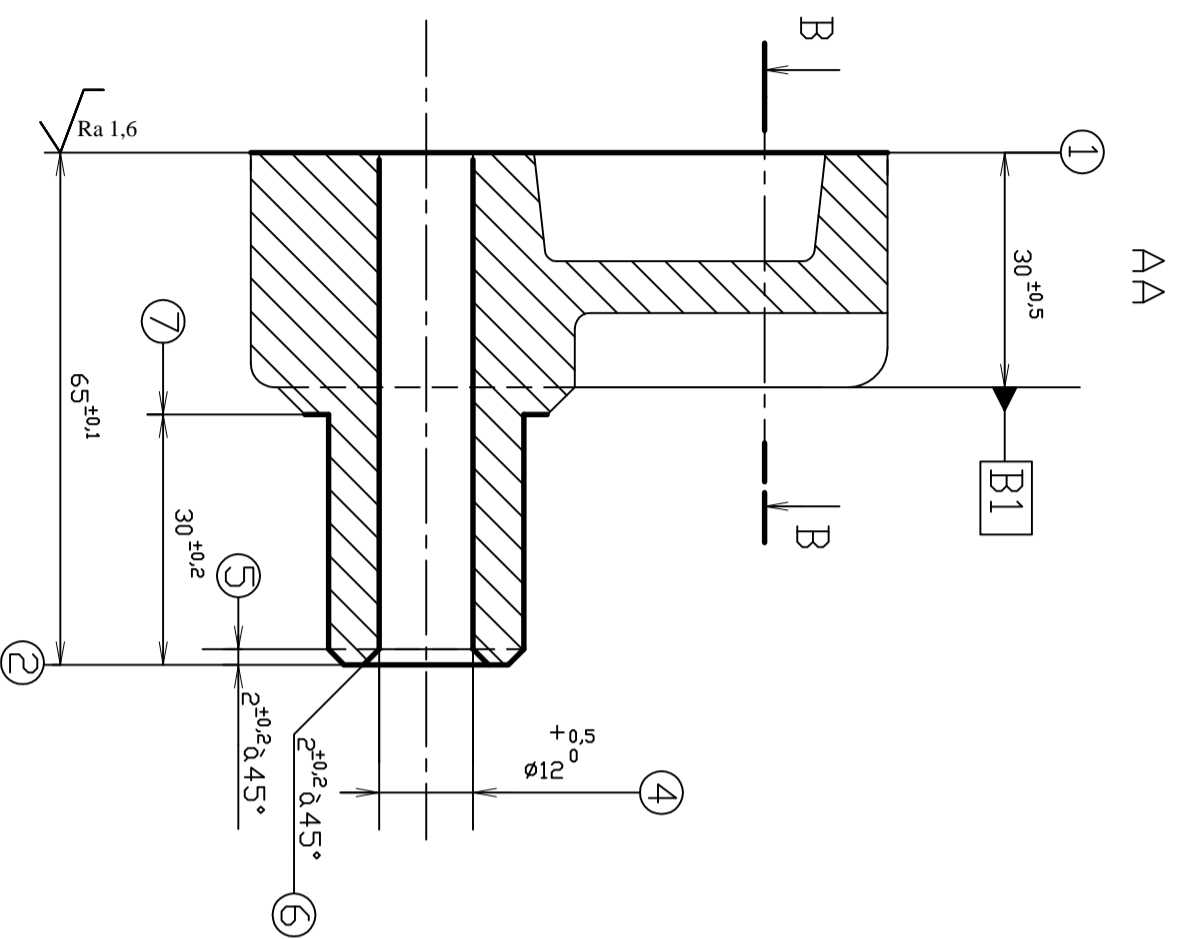
- Donner la cotation du BE.
- Tracer la chaîne de cote.
- Calculer cfB et donner la valeur de cfB.

Barème de correction

- Phase 300 : 6 points.
- Phase 400 : 8 points.
- Feuille de calcul : 6 points.

UNIVERSITE CHEIKH ANTA DIOP BACCALAUREAT DE L'ENSEIGNEMENT DU SECOND DEGRE TECHNIQUE

Durée : 04 H	<u>Epreuve</u>	Série : S3
Coefficient : 02	ANALYSE DE FABRICATION / AUTOMATISME	1 ^{er} Groupe
Feuille N° 2/12	TECHNOLOGIE GENERALE	Code ::2023GS30NA0136



④	⊙	∅1.5	③
③	≡	∅0.05	④ ⑤
⑭ ⑮	⊥	0.05	①

$\sqrt{Ra 6.3}$ partout sauf indication
 Matière: EN-GJS 420-12
 observation: moulée en sable

UNIVERSITE DE DAKAR - BACCALAUREAT DE L'ENSEIGNEMENT SECONDAIRE TECHNIQUE	
Durée: 4 heures	ANALYSE DE FABRICATION AUTOMATISME / TECHNOLOGIE GENERALE
Coef: 2	
Feuille N° 3/12	Echelle: 1:1
Série: S3	
1 er groupe	
Code:2023GSS30MA0136	

BACCALAUREAT DE L'ENSEIGNEMENT SECONDAIRE TECHNIQUE

UNIVERSITE CHEIKH ANTA
DIDP
OFFICE DU BACCALAUREAT

Epreuve:
ANALYSE DE FABRICATION Série: S3 Coef:02
AUTOMATISME TECHNOLOGIE Groupe: 1er Durée 4h

Code : 2023GSS30NA0136

AVANT PROJET DE FABRICATION

Feuille

No 4/12

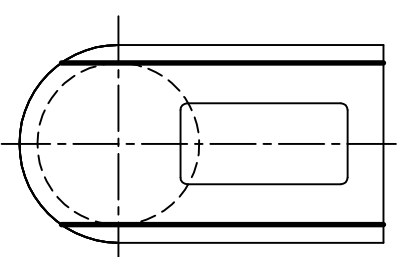
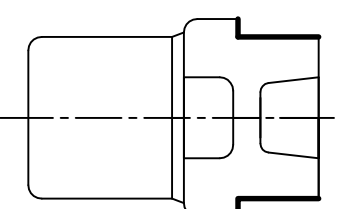
ENSEMBLE: Matière: EN-GJS 420-12 Programme: 500/mois/4ans
PIECE: porte outil Machine:

Désignation

M.D

Croquis de phase

N°Ph
300



BACCALAUREAT DE L'ENSEIGNEMENT SECONDAIRE TECHNIQUE

UNIVERSITE CHEIKH ANTA
DIDP
OFFICE DU BACCALAUREAT

Epreuve:
ANALYSE DE FABRICATION
AUTOMATISME TECHNOLOGIE

Série: S3 Coef:02
Groupe: 1 Durée 4h

Code : 2023GSS30NA0136

AVANT PROJET DE FABRICATION

Feuille

Matière: EN-GJS 420-12 Programme: 500/mois/4ans

No 5/12

ENSEMBLE: PIECE: porte outil

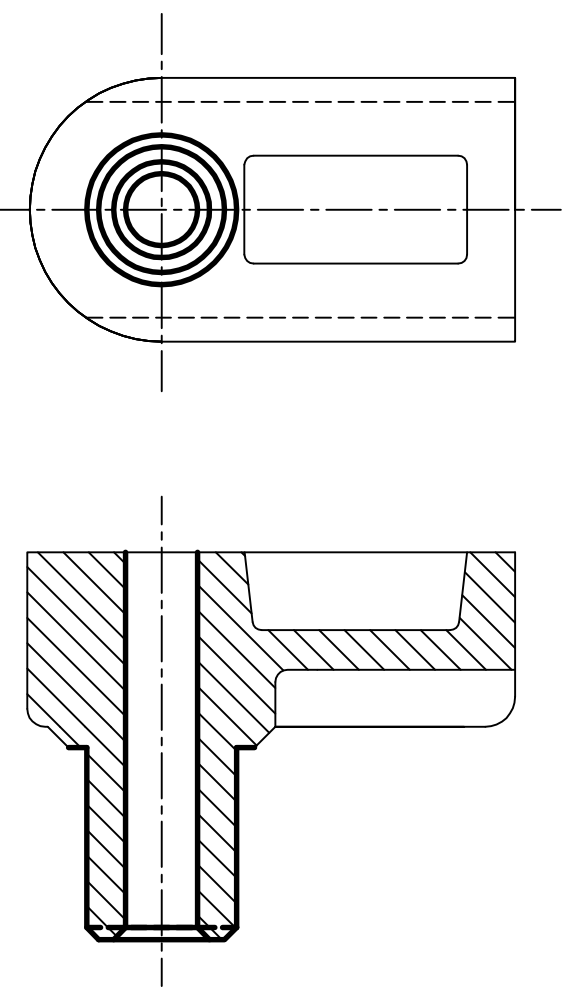
Machine:

Désignation

M.D

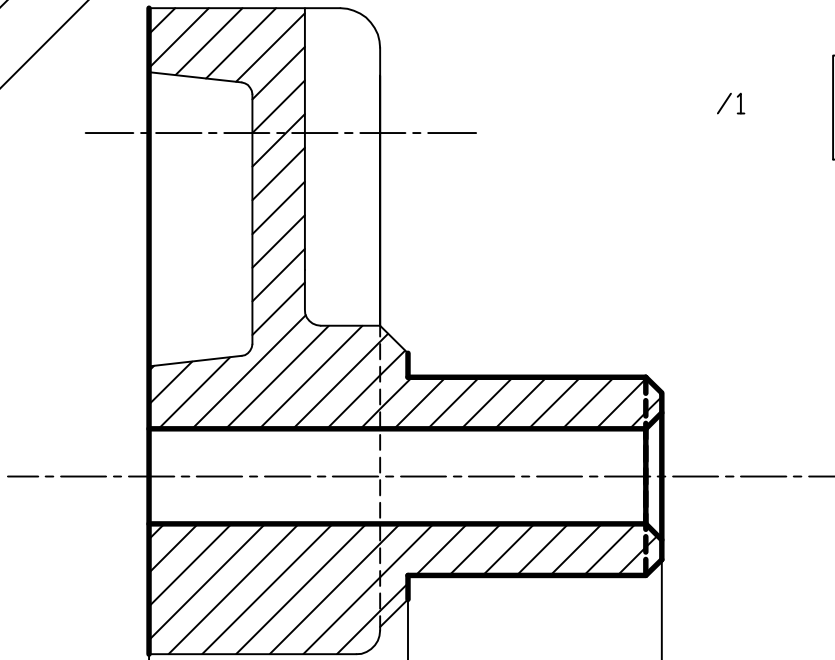
Croquis de phase

400



FEUILLE DE CALCUL

Nom
 Prénom
 Anonymat



/1 cfB=

/1

Cotes BE

/2

Cotes	mini	Mini \Rightarrow max \Leftarrow	IT

Cotes FABRIQUEE

cfA

cfB

/2

Chaîne pour calcul de CFB

TECHNOLOGIE GENERALE

1) La pièce est en EN- GJS 420- 12.

Que signifie cette désignation ?

.....
.....
.....(1,5 pts)

2) La pièce est obtenue par moulage en sable.

a) Citer deux autres procédés d'obtention de pièce par moulage.

.....
.....
..... (2 pts)

b) Citer deux inconvénients du moulage en sable.

.....
.....
..... (2 pts)

3) Réalisation de la surface 1

La surface 1 est obtenue en fraisage de face.

a) Expliquer ce mode de fraisage.

.....
.....
..... (1 pt)

b) Est-il possible d'avoir deux modes de fraisage au cours d'une opération ? justifier votre réponse à l'aide d'un schéma.

.....
.....(1,5 pts)

Schéma

(2,5 pts)

UNIVERSITE CHEIKH ANTA DIOP BACCALAUREAT DE L'ENSEIGNEMENT DU SECOND DEGRE TECHNIQUE

Durée : 04 H	<u>Epreuve</u>	Série : S3
Coefficient : 02	ANALYSE DE FABRICATION / AUTOMATISME	1 ^{er} Groupe
Feuille N° 7/12	TECHNOLOGIE GENERALE	Code ::2023GS30NA0136

4) Obtention des surfaces 14 et 15

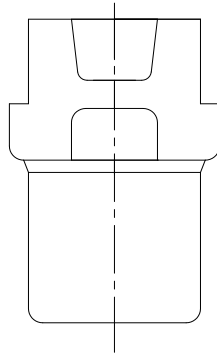
a) Citer une machine permettant l'obtention simultanée de ces surfaces.

.....
..... (1 pt)

b) Quel est l'outillage de coupe utilisé sur cette machine pour la réalisation de ces surfaces ?

.....(1 pt)

c) Compléter le dessin ci-dessous en mettant les outils utilisés et le montage de ces outils en position sur la machine. (2,5 pts)



5) On désire réaliser ce porte- outil en acier puis lui faire subir une trempe suivie d'un revenu.

a) Quel est l'intérêt de cette méthodologie de traitement thermique sur une pièce ?

.....
.....
.....
.....(2pts)

b) Choisir parmi ces aciers 3 qui pourront satisfaire à cette demande puis justifier votre choix
S235 – GS235 – C35 – 30NiCrMo8-6 – 16MnCr5 – C22 – 38Cr2 – E335 – 16NiCrMo8-6 – X30Cr13-

.....
.....
.....
.....(3pts)

UNIVERSITE CHEIKH ANTA DIOP BACCALAUREAT DE L'ENSEIGNEMENT DU SECOND DEGRE TECHNIQUE

Durée : 04 H	<u>Epreuve</u> ANALYSE DE FABRICATION / AUTOMATISME TECHNOLOGIE GENERALE	Série : S3
Coefficient : 02		1 ^{er} Groupe
Feuille N° 8/12		Code ::2023GS30NA0136

AUTOMATISME

II/ DESCRIPTION DU SYSTEME

Conditions initiales :

Le vérin **3A** est en position sortie, une caisse est posée manuellement sous le poste de marquage et est détectée par le capteur **p**.

L'opérateur appuie sur le bouton départ cycle « **dcy** », le vérin **1A** descend et laisse la marque « **stock** » sur la caisse puis le vérin **3A** se retire et la caisse est transférée par le vérin **2A** sur la table de rangement.

Le vérin **4A** permet de ranger une série de **2 caisses** après avoir été détectées par le capteur **r**.

Si deux (**02**) caisses sont rangées, le capteur **f** est actionné et le vérin **5A** pousse les caisses aux postes de distribution et simultanément les vérins **6A** et **7A** évacuent les caisses vers les bacs prévus à cet effet.

NB :

- La distribution des caisses se fait par gravité.
- Si l'opérateur appuie sur le « **dcy** » et si **p** n'est pas actionné (pas de caisse ou caisse mal placée) alors un voyant rouge « **VR** » s'allume de même qu'un bruit sonore « **BR** » jusqu'à ce que l'opérateur fasse le réglage et appuie de nouveau sur le « **dcy** ».

III/ TECHNOLOGIE DU MATERIEL

VERIN	TYPE	DISTRIBUTEUR	COMMANDE	CAPTEUR DETECTION
Vérin 1A	Vérin double effet	1V distributeur 5/2	tige sortie 1V14 tige rentrée 1V12	1s2 1s1
Vérin 2A	Vérin double effet	2V distributeur 5/2	tige sortie 2V14 tige rentrée 2V12	2s2 2s1
Vérin 3A	Vérin double effet	3V distributeur 5/2	tige sortie 3V14 tige rentrée 3V12	3s2 3s1
Vérin 4A	Vérin double effet	4V distributeur 5/2	tige sortie 4V14 tige rentrée 4V12	4s2 4s1
Vérin 5A	Vérin double effet	5V distributeur 5/2	tige sortie 5V14 tige rentrée 5V12	5s2 5s1
Vérin 6A	Vérin double effet	6V distributeur 5/2	tige sortie 6V14 tige rentrée 6V12	6s2 6s1
Vérin 7A	Vérin double effet	7V distributeur 5/2	tige sortie 7V14 tige rentrée 7V12	7s2 7s1

dcy : bouton poussoir 3/2 à établissement de circuit.

p, r, f capteurs pneumatiques à action mécanique.

VS : Alarme visuel.

BR : Alarme sonore.

TRAVAIL DEMANDE

1) Répondre aux questions posées (feuilles 11/12).

2) Etablir le grafset point de vue partie commande du système (feuille 12/12).

UNIVERSITE CHEIKH ANTA DIOP BACCALAUREAT DE L'ENSEIGNEMENT DU SECOND DEGRE TECHNIQUE

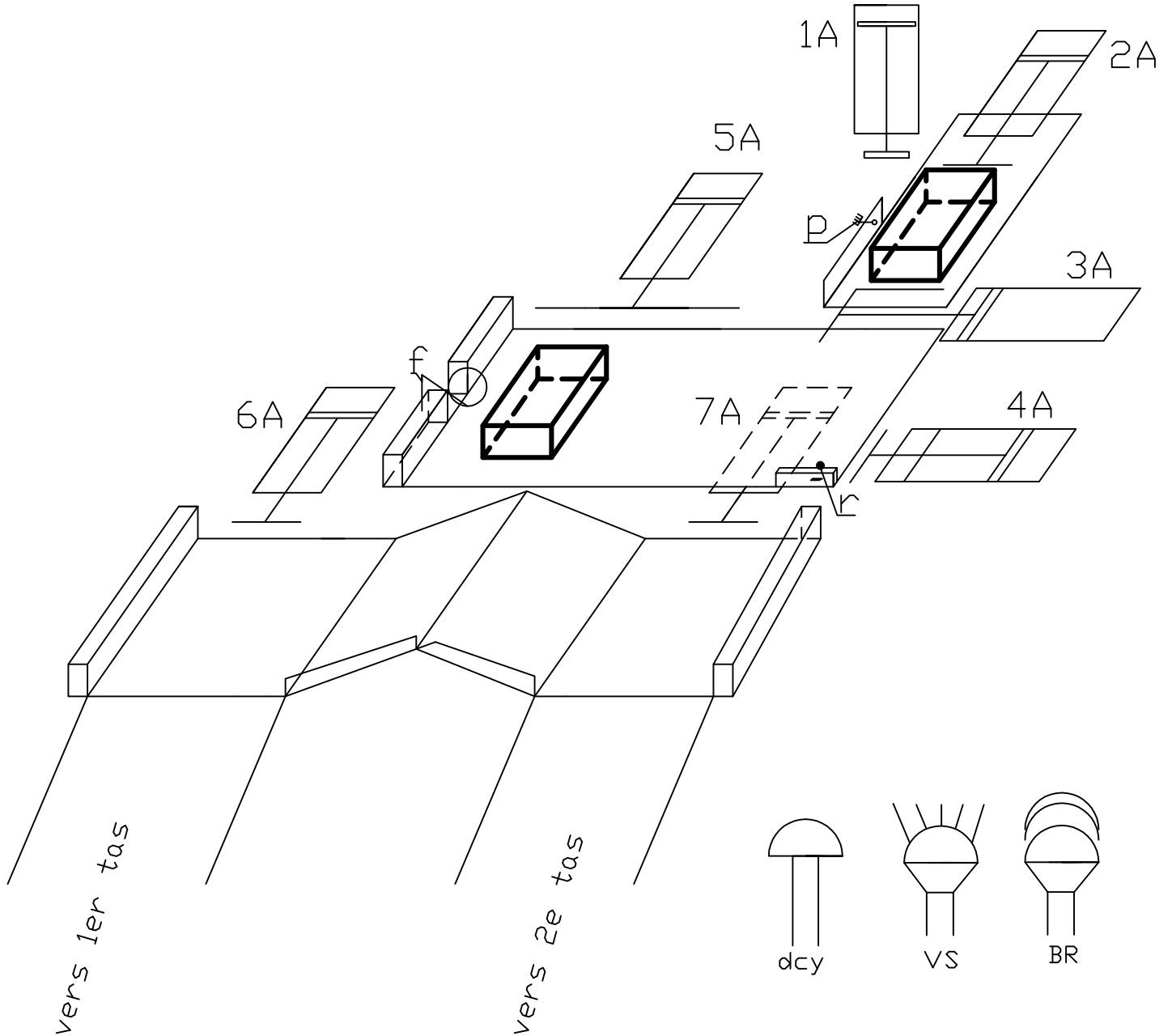
Durée : 04 H	<u>Epreuve</u>	Série : S3
Coefficient : 02	ANALYSE DE FABRICATION / AUTOMATISME	1 ^{er} Groupe
Feuille N° 10/12	TECHNOLOGIE GENERALE	Code ::2023GS30NA0136

AUTOMATISME

I/ THEME: MARQUAGE ET STOCKAGE

Après usinage et contrôle final, ces porte-outils sont rangés dans des caisses pour être stockés en 2 tas.

L'automatisme est schématisé ci-dessous.



UNIVERSITE DE DAKAR- BACCALAUREAT DE L'ENSEIGNEMENT SECONDAIRE TECHNIQUE

Durée: 4 heures

Coef: 2

Feuille N° 9/12

ANALYSE DE FABRICATION / AUTOMATISME
TECHNOLOGIE GENERALE

Echelle: 1:1

Série: S3

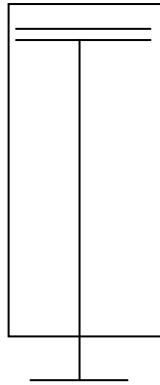
1er groupe

Code:2023GS30NA0136

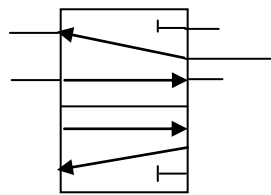
FEUILLE DE REPONSE AUTOMATISME

QUESTION 1 : Câblage (5 pts)

Compléter le schéma de câblage du vérin **1A** avec son distributeur **1V** si la sortie de la tige est régulée.



Vérin 1A



1V

QUESTION 2 : Calcul de la force en tirant.

Calculer la force \vec{F} de retour du vérin **2 A** si **D = 10 cm** ; **d = 8 cm** et **P = 4 bars**. (3pts)

.....

.....

.....

.....

.....

.....

.....

.....

.....

.....

.....

.....

.....

.....

.....

.....

.....

.....

.....

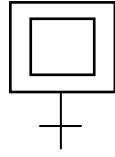
.....

.....

.....

.....

GRAFCEP POINT DE VUE COMMANDE (12 pts)



UNIVERSITE CHEIKH ANTA DIOP BACCALAUREAT DE L'ENSEIGNEMENT DU SECOND DEGRE TECHNIQUE

Durée : 04 H

Coefficient : 02

Feuille **N°** 12/12

Epreuve

ANALYSE DE FABRICATION / AUTOMATISME
TECHNOLOGIE GENERALE

Série : S3

1^{er} Groupe

Code ::2023GS30NA0136